

## 产品信息表 SUBLINE 500-IF/A SteelFrame

产品货号 525999

### 优势

---



- 创新独特设计的不锈钢和花岗岩 SILGRANIT 材料完美融合
- 永恒美观，流线型设计，精致美观的IF扁平边缘水槽
- 外观精致且优雅的水槽，配备一体式龙头安装区域，只需在台面开一个孔即可
- 适合做台上盆安装，特别适合层压台面
- 配备优质配件：C-overflow 隐形溢水口和InFino 下水提篮 - 优雅嵌入且易打理
- 丰富配件可供选择

### 颜色

---



#### 可选颜色

尊曜黑

沥青色

白色

花岗岩 SILGRANIT 尊曜黑

## 设计信息

---

- 提示：对于厚度在15毫米以上的台面，台面的底部需预留出一定空间以开溢水口的安装孔。
- 请注意各种安装方式的开孔数据不同。

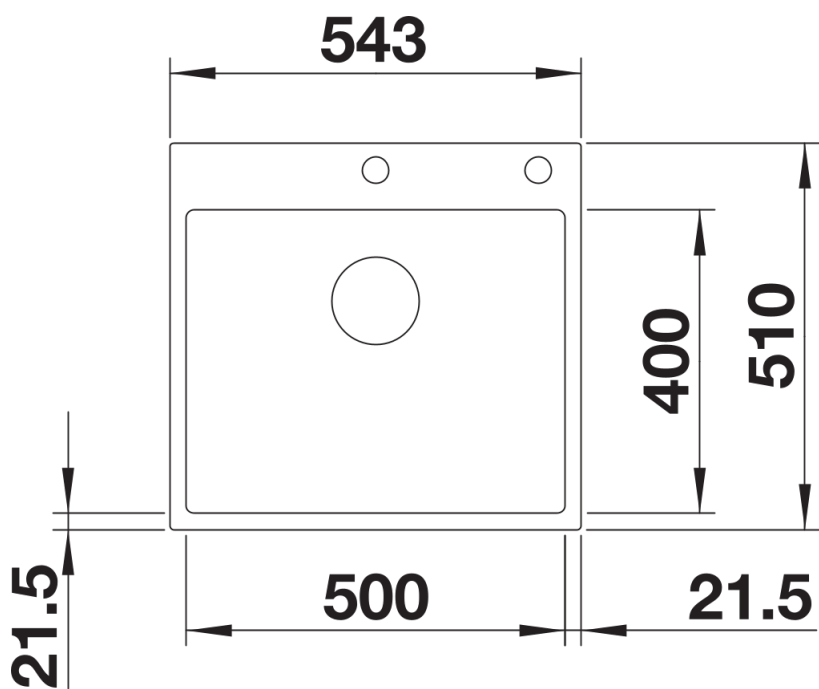
## 供货范围

---

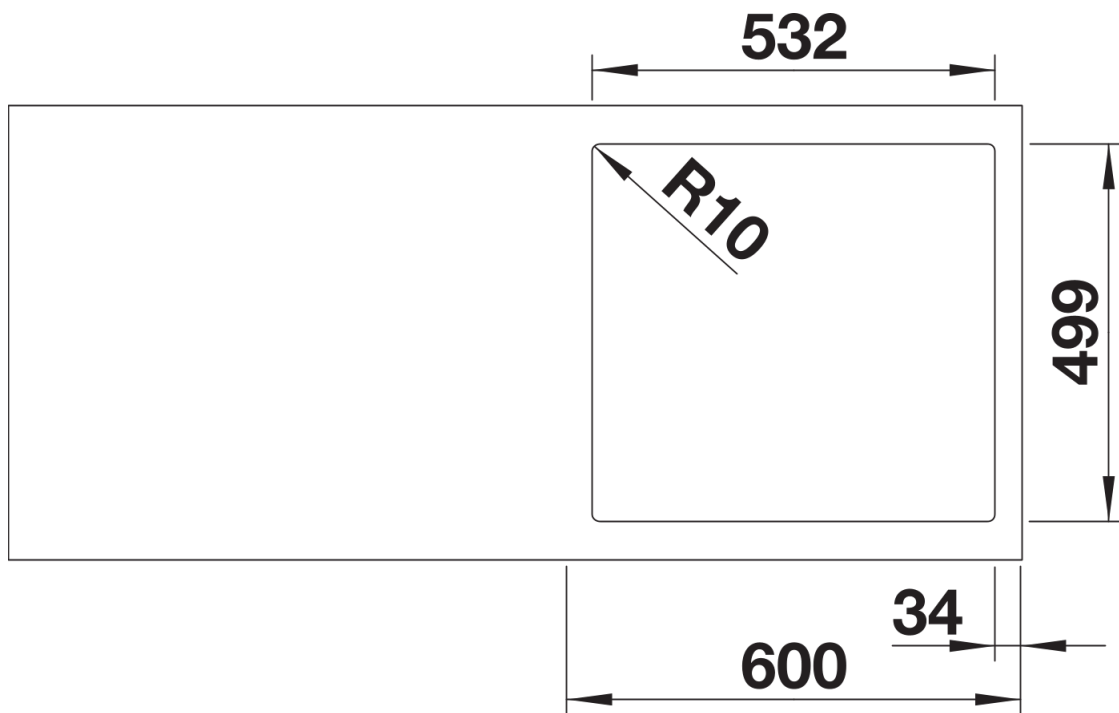
- 下水组件/溢水口 带水管，3.5英寸 InFino 下水提篮，配提拉式台控

## 细节

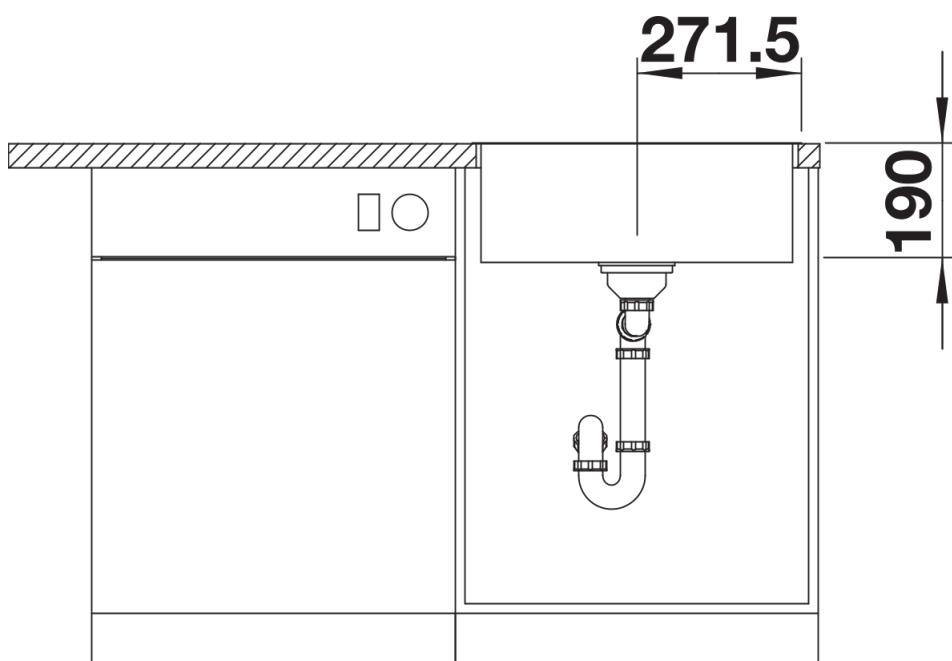
---



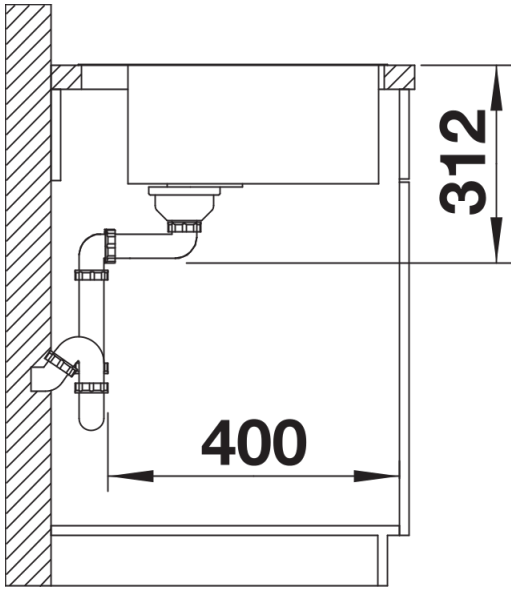
俯视图



开孔



正视图



侧视图