

产品信息表 SUBLINE 500-IF/A SteelFrame

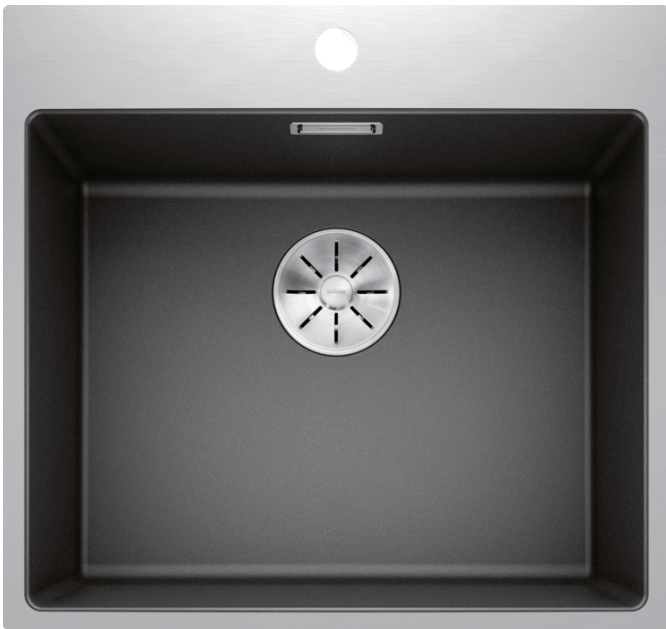
产品货号 524113

优势



- 创新独特设计的不锈钢和花岗岩 SILGRANIT材料完美融合
- 永恒美观，流线型设计，精致美观的IF扁平边缘水槽
- 外观精致且优雅的水槽，配备一体式龙头安装区域，只需在台面开一个孔即可
- 适合做台上盆安装，特别适合层压台面
- 配备优质配件：C-overflow 隐形溢水口和InFino 下水提篮 - 优雅嵌入且易打理
- 丰富配件可供选择

颜色



可选颜色

沥青色

白色

花岗岩 SILGRANIT 沥青色

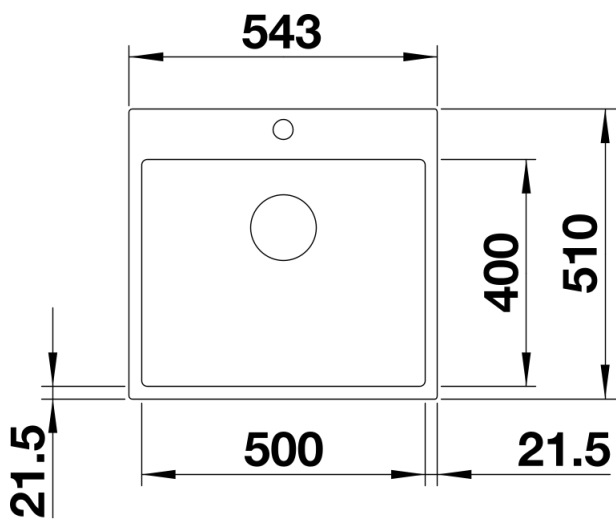
设计信息

- 对于台面厚度大于等于15毫米，
- 需要在台下为溢水口留出安装空间。
- 不同型号的水槽开孔尺寸图
- 可在我们官网www.blanco.com下载。

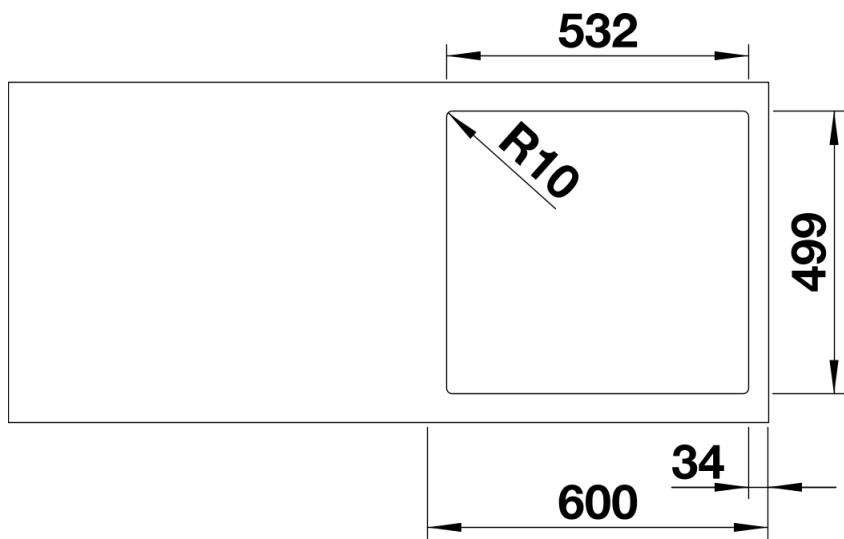
供货范围

- 下水组件 带水管，3.5英寸 InFino 下水提篮

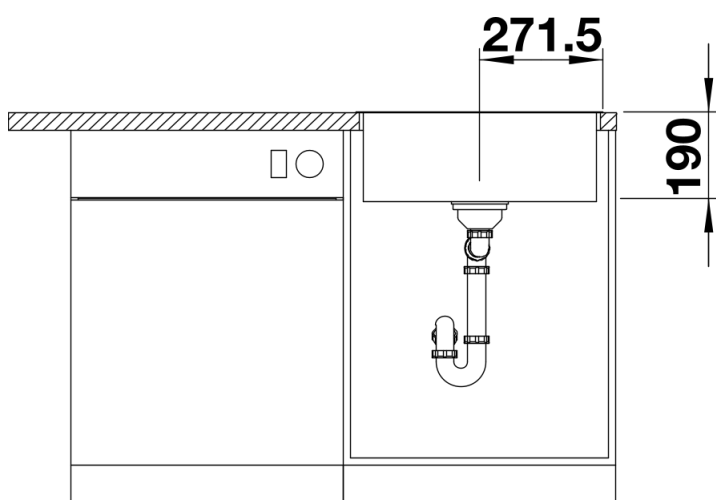
细节



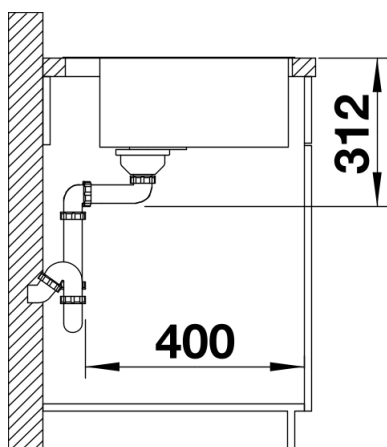
俯视图



开孔



正视图



侧视图