

## 产品信息表 ZENAR 5 S

产品货号 523934

### 优势

---



- 水槽容量超大且带有宽大沥水板
- 龙头安装区域贯穿整个水槽，提供更大安装空间
- 沥水板与水槽之间的过渡自然流畅
- 可选的功能配件
- 配备优质配件：旋钮式台控、C-overflow隐形溢水口和InFino下水提篮 - 优雅嵌入且易打理

### 颜色

---



#### 可选颜色

- 沥青色
- 岩石灰色
- 火岩灰
- 铝金属色
- 米雅白

花岗岩 SILGRANIT 沥青色

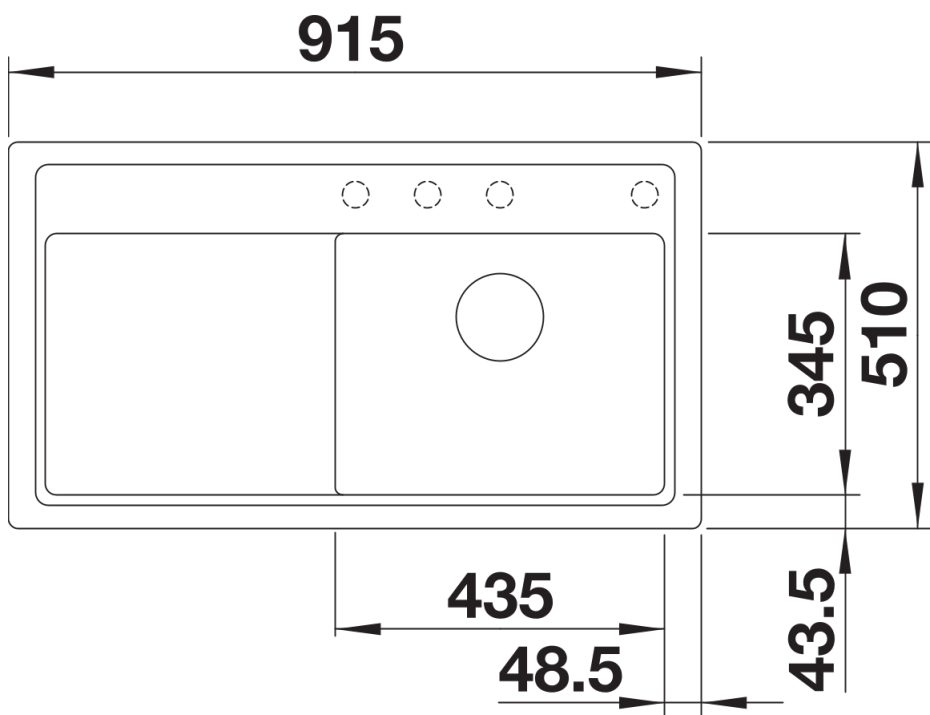
## 供货范围

---

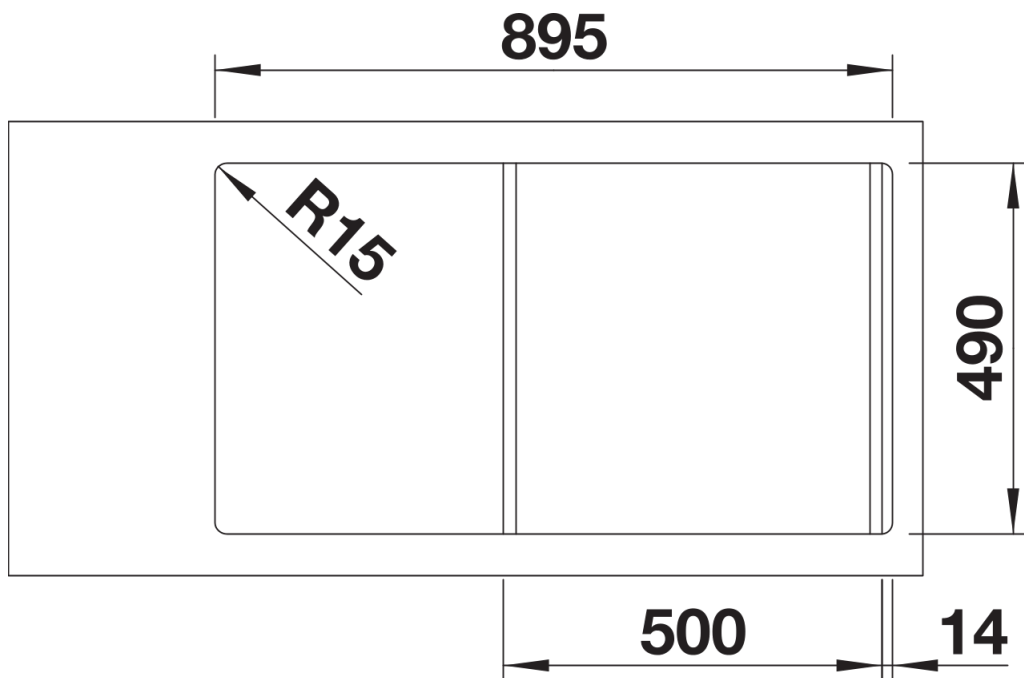
- 下水组件 带水管，3.5英寸 InFino 下水提篮 配旋钮式台控

## 细节

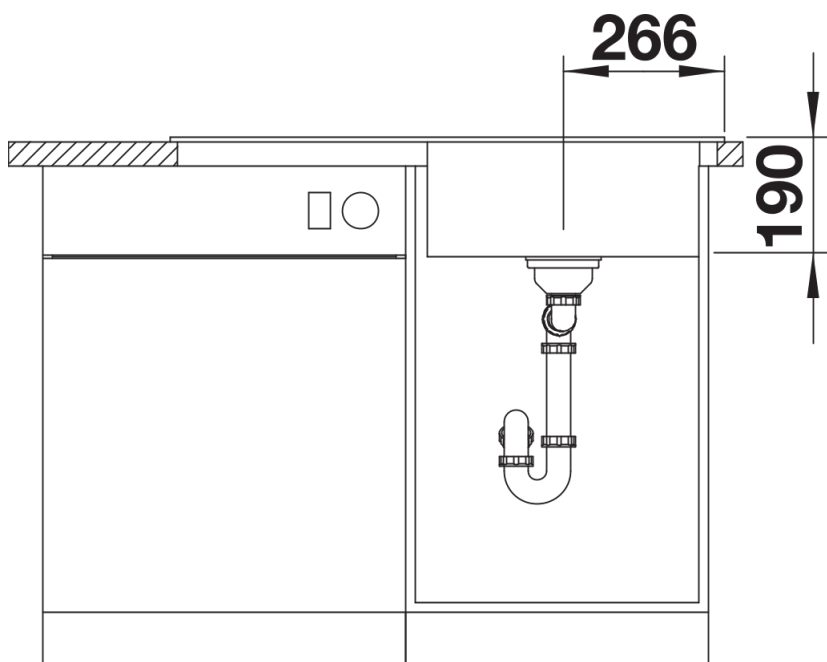
---



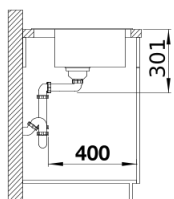
## 俯视图



开孔



正视图



侧视图