

产品信息表 SUBLINE 350/150-U

产品货号 523747

优势



- 顶尖的生产和安装工艺，盆体特大
- 陶瓷表面，易于清洁打理
- 经典永恒，线条优美
- 可选配件包括木质切菜板和不锈钢多功能滤水篮
- 可选配木制切菜板、玻璃切菜板、沥水盘以及多功能不锈钢托盘和沥水板以充分利用水槽的功能

颜色



可选颜色

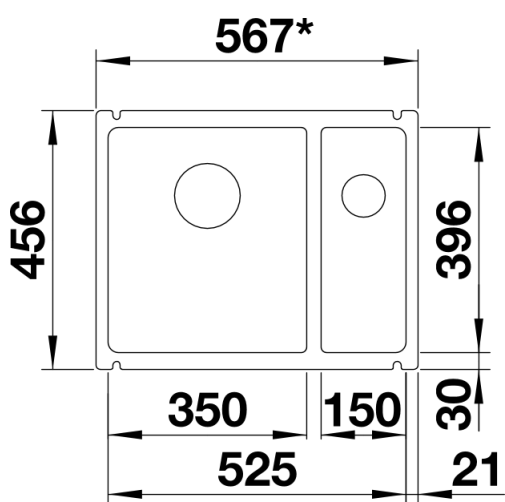
- 黑色
- 深灰色
- 铝灰色
- 高光水晶白色
- 亚光白色
- 高光米色
- 明黄色

陶瓷 PuraPlus™ 黑色

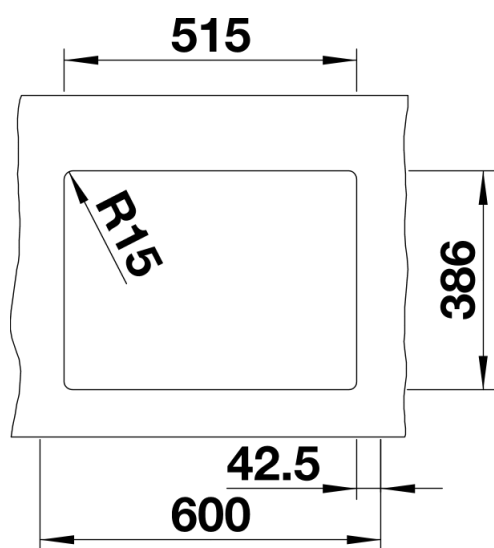
供货范围

- 下水组件 带水管，3.5英寸和1.5英寸InFino®下水提篮，安装组件套装（不含密封胶）

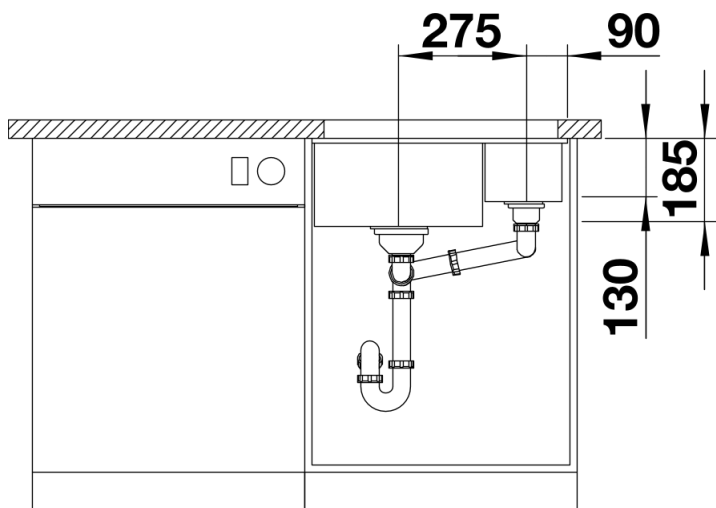
细节



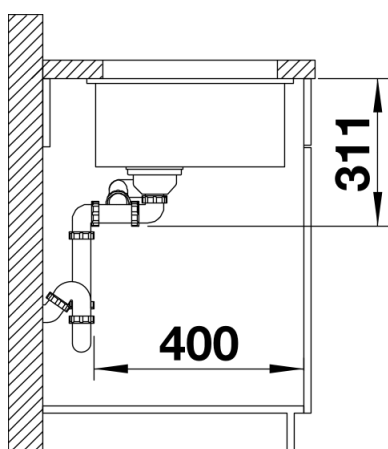
俯视图



开孔



正视图



侧视图