

产品信息表 MIDA-S XL

产品货号 524707

优势



- 细长的造型搭配圆形喷嘴
- 往高容器中注水很轻松
- 尤其适用于大尺寸水槽
- 出水嘴可360°旋转，洗涤范围大大延伸
- 可抽拉水嘴

颜色



可选颜色

镀铬

电镀 镀铬

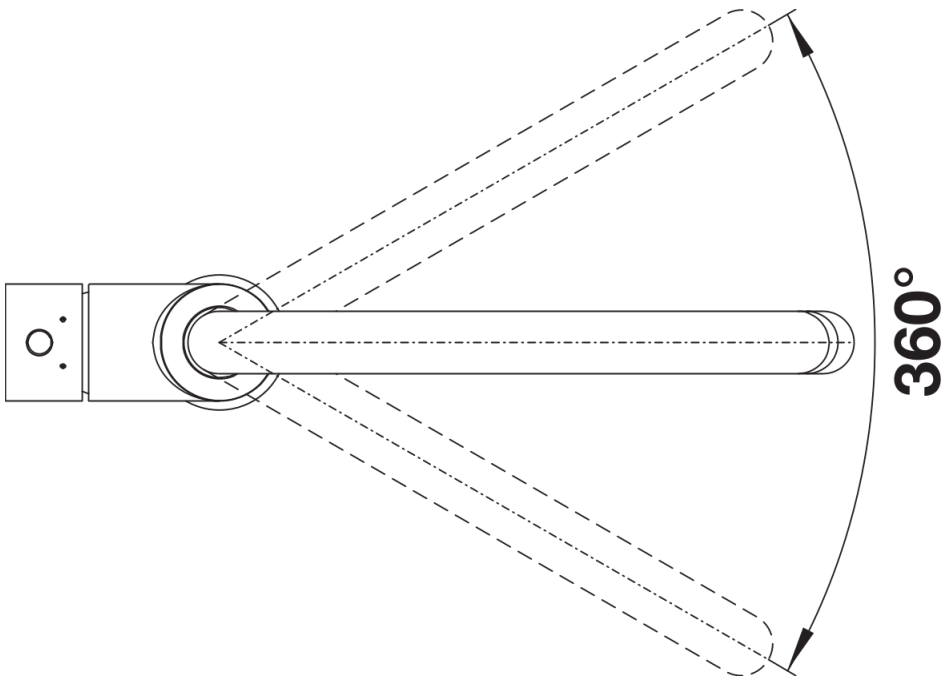
设计信息

- 按需生产的款式，最小起订量请咨询BLANCO 铂浪高。

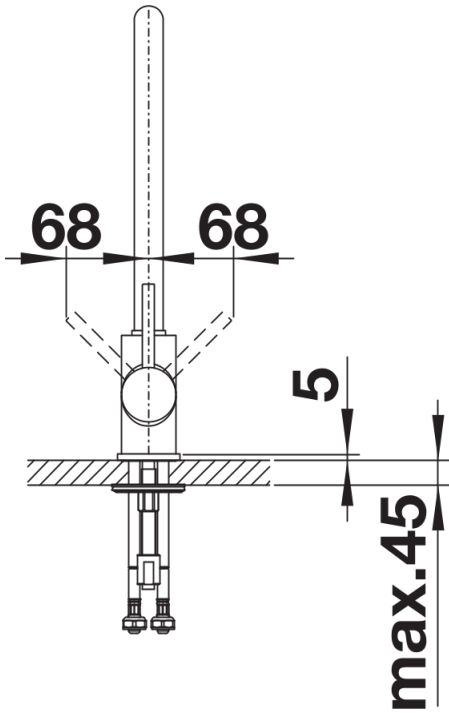
供货范围

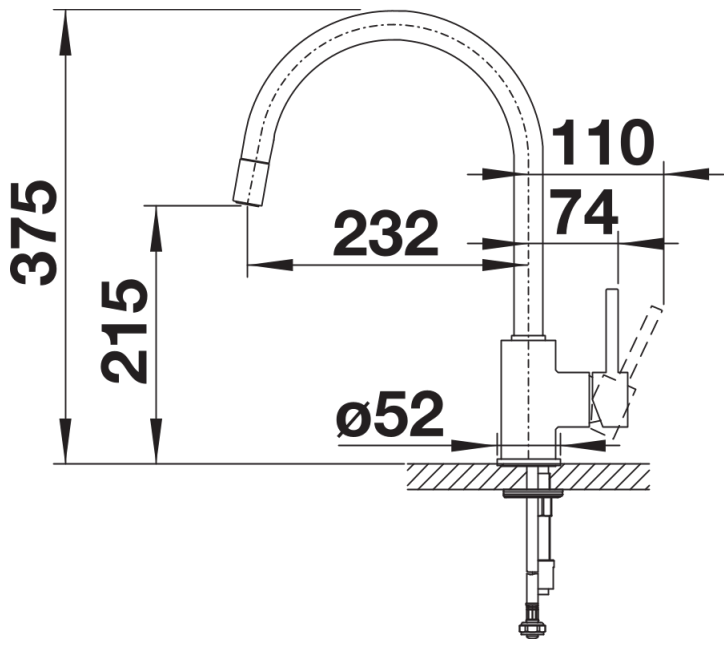
- 出水嘴可360°旋转，清洗范围更大
- 需开直径为35 毫米的龙头孔
- 陶瓷阀芯
- 提供应用灵活的连接软管，长700 毫米；配4分螺母，安装简便
- 尼龙护套喷淋软管
- 精准的水射流调节器，能够显著减少水垢的产生
- 配有稳定板，提高龙头与不锈钢水槽连接的稳定性
- 标配逆止阀，按照EN1717标准防止回流污染

细节



旋转范围





侧视图