

## Datový list produktu FARON XL 6 S

Č. pol. 525896

### Přednost

---



- Prvky tradičního stylu v moderní interpretaci
- Jemně profilovaná hrana jako designový prvek na okraji dřezu a krájecí desce
- Rustikální charakter podtrhují dvojité drážky
- Velkorysý XL dřez
- Volitelně krájecí deska z jasanového masivu, k dispozici též s ornamentálním dekorem, lze umístit variabilně na odkapávací plochu nebo dřez
- Vysoce kvalitní výbava s přepadem C-overflow a odtokovým systémem InFino
- Oboustranné provedení

### Barvy

---



SILGRANIT černá

#### Dostupné barvy

- černá
- antracit
- šedá skála
- šedá vulkán
- bílá
- bílá soft
- tartufo
- kávová

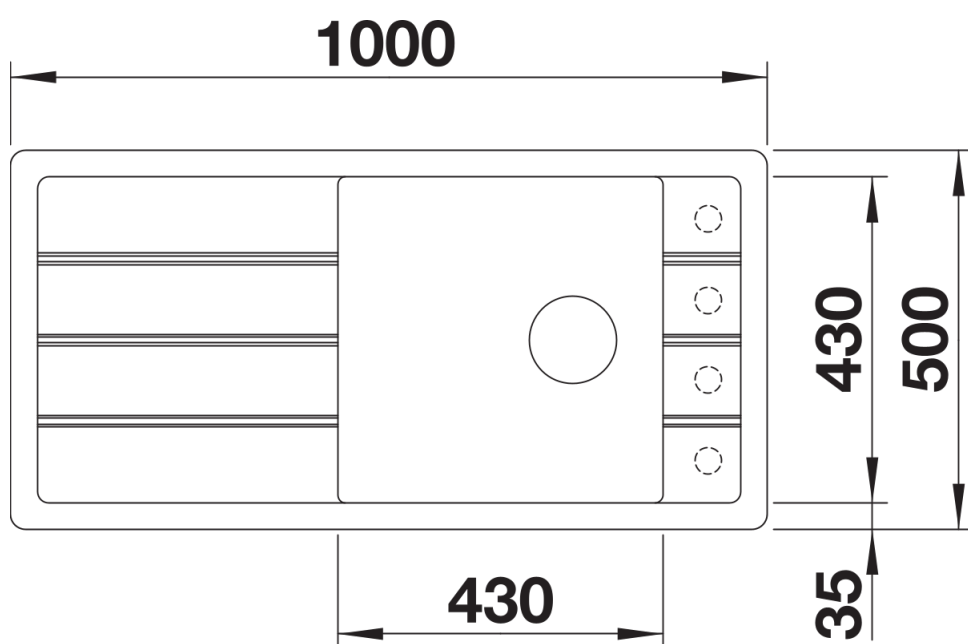
## Obsah dodávky

---

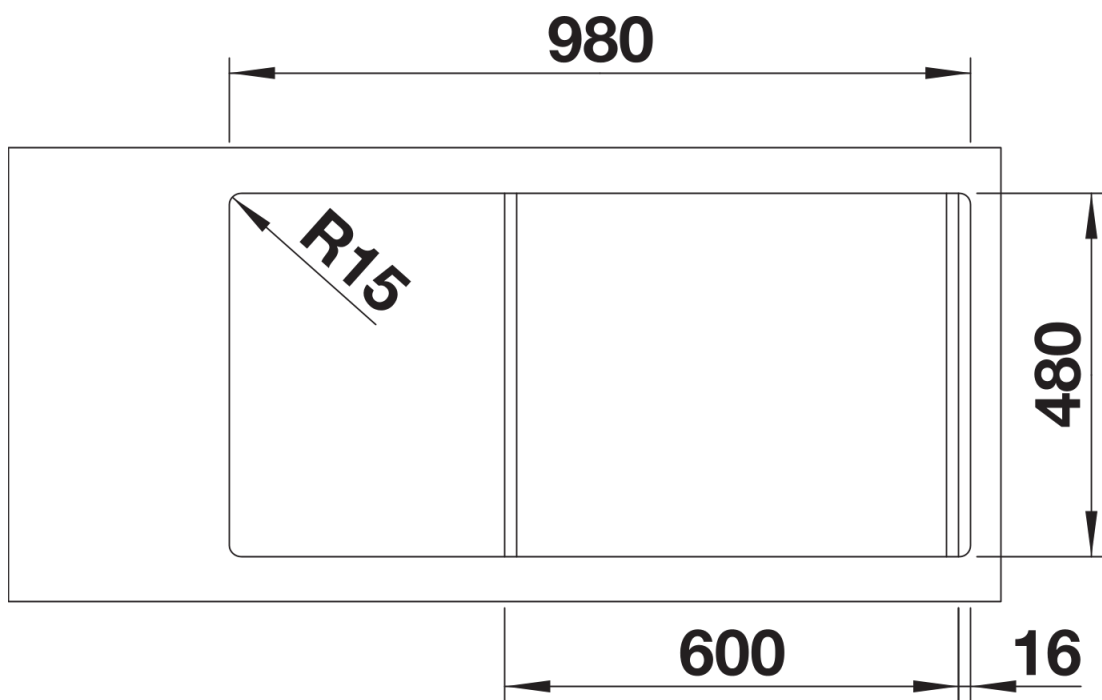
odtoková sada s prostorově úspornou trubicí, sítkový ventil InFino 3 1/2"

## Detaily

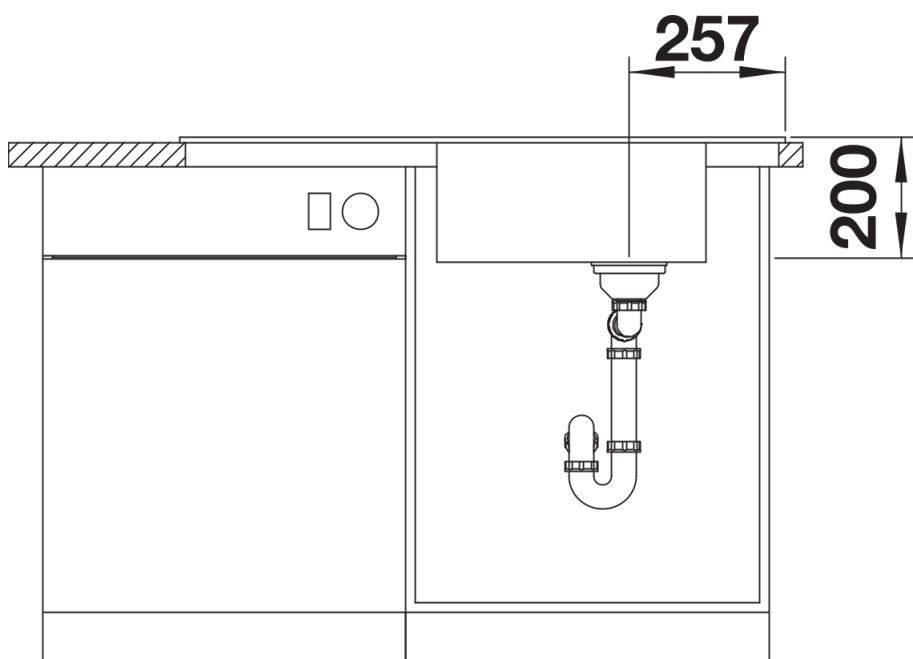
---



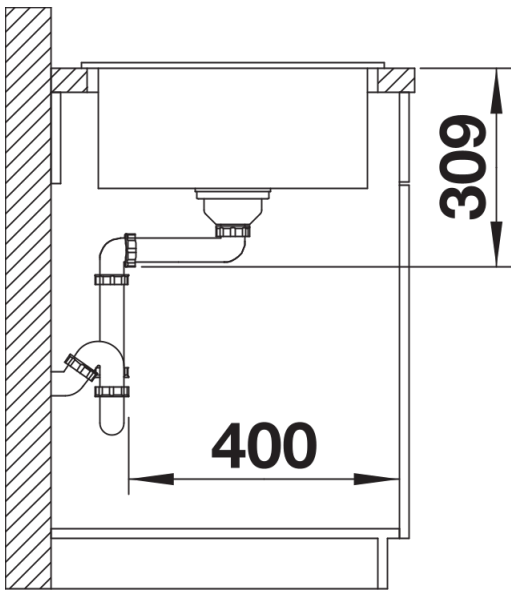
Dohled



Výřez



Čelní pohled



Pohled ze strany