

Datový list produktu CLARON 500-IF/A Durinox

Č. pol. 523393

Přednost

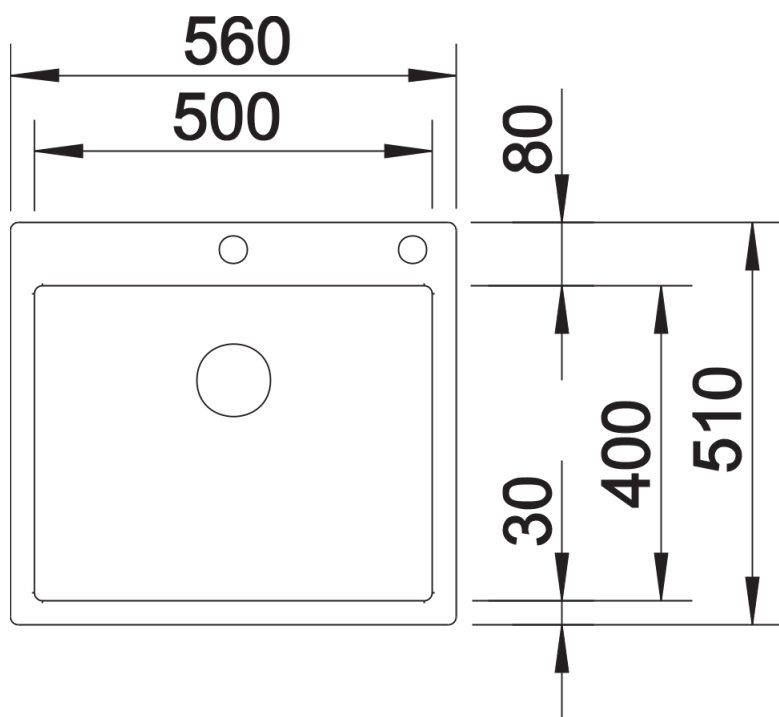


- Ryzí, elegantní design s malým rádiem zaoblení rohů 10 mm
- Sametově matný vzhled s homogenní povrchovou strukturou příjemně teplou na omak
- Sofistikovaný povrch: extrémně odolný proti poškrábání
- Se skrytým přepadem C-overflow s povrchem Durinox
- Odtokový systém InFino s plochým a intuitivním excentrickým ovládním výpusti PushControl
- Jedinečná stabilita baterie díky náročné stabilizační technologii

Obsah dodávky

- odtoková armatura s prostorově úspornou trubkou
- síťový ventil InFino 3 ½" s integrovaným ovládním výpusti (PushControl)
- přípeňovací sada

Detaily



Dohled