

Datový list produktu CLARON 400-U Durinox

Č. pol. 523385

Přednost



- Ryzí, elegantní design s malým rádiem zaoblení rohů 10 mm
- Sametově matný vzhled s homogenní povrchovou strukturou příjemnou na omak
- Sofistikovaný povrch: extrémně odolný proti poškrábání
- Se skrytým přepadem C-overflow s povrchem Durinox
- Odtokový systém InFino – elegantně zabudovaný, obzvlášť snadný na údržbu
- Jedinečná stabilita baterie díky náročné stabilizační technologii

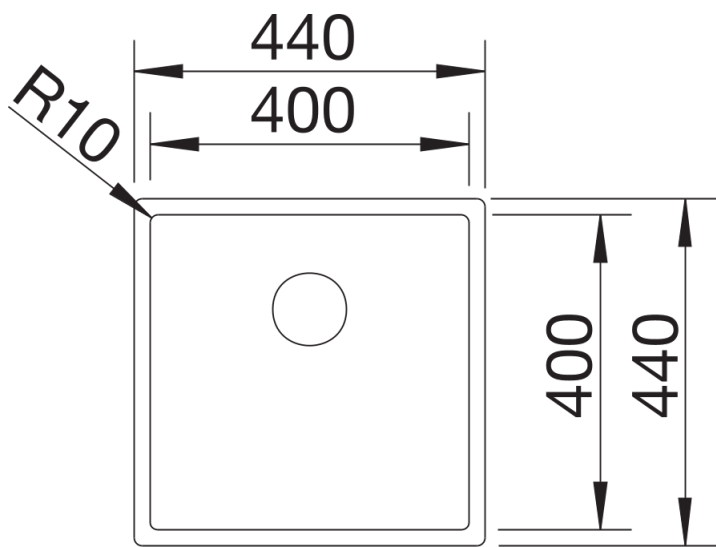
Tipy pro plánování

- Technické upozornění: Okraj dřezu pro spodní montáž není v rozích uzavřen.

Obsah dodávky

- odtoková armatura* s prostorově úspornou trubkou
- sítkový ventil InFino 3 ½"
- přípeňovací sada

Detaily



Dohled