

## Datový list produktu CLARON 700-IF Durinox

Č. pol. 523391

Přednost

---



- Ryzí, elegantní design s malým zaoblením rohů 10 mm
- Sametově matný vzhled s homogenní povrchovou strukturou příjemnou na omak
- Sofistikovaný povrch: extrémně odolný proti poškrábání
- Se skrytým přepadem C-overflow, s povrchem Durinox
- Odtokový systém InFino – elegantně zabudovaný, obzvláště snadný na údržbu
- Optimální využití objemu dřezů díky jejich mimořádné hloubce a výrazným, malým poloměrům zaoblení

## Tipy pro plánování

---

- Upozornění: Pro instalaci kuchyňské baterie, ovládání výpusti dřezu nebo dávkovače mycího prostředku do laminovaných pracovních desek je nutná pružná těsnicí páska.
- Odtokové propojení pro dva dřezy objednávejte samostatně.

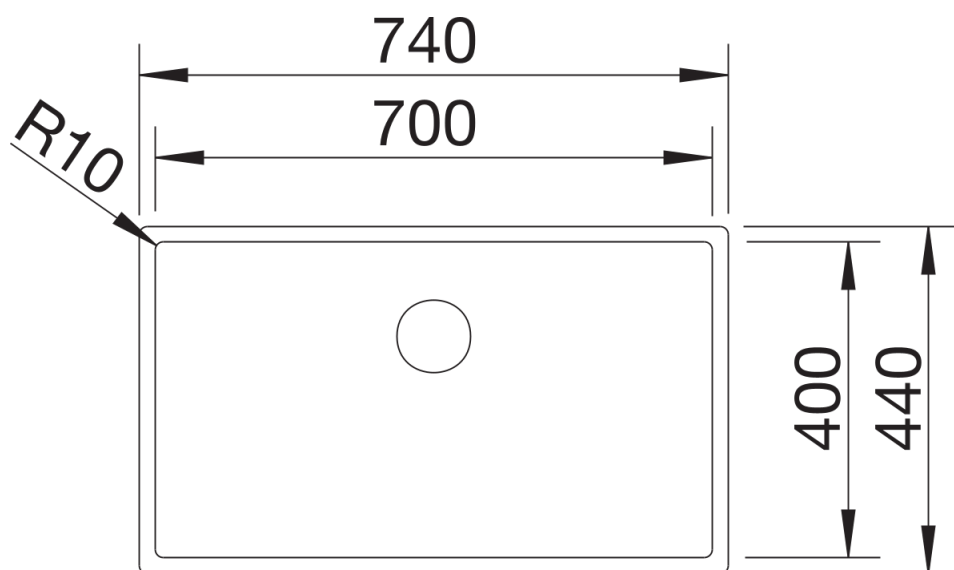
## Obsah dodávky

---

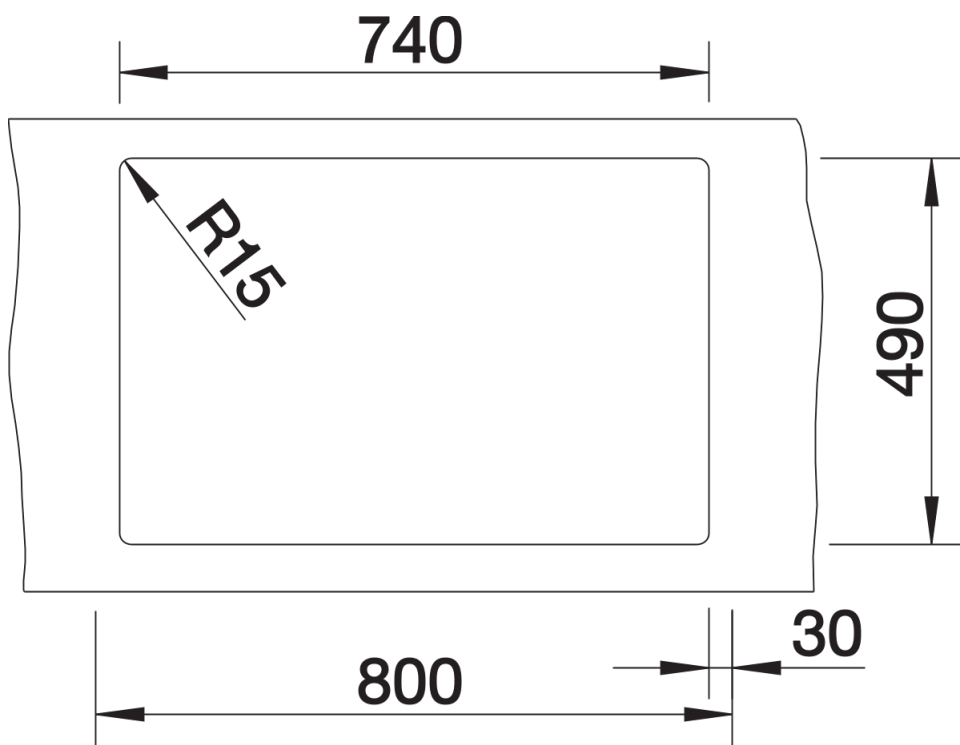
odtoková sada s prostorově úspornou trubicí, sítkový ventil InFino 3 1/2", přípevňovací sada

## Detaily

---



Dohled



Výřez