

Datový list produktu CLARON 400-IF Durinox

Č. pol. 523389

Přednost



- Ryzí, elegantní design s malým rádiem zaoblení rohů 10 mm
- Sametově matný vzhled s homogenní povrchovou strukturou příjemnou na omak
- Sofistikovaný povrch: extrémně odolný proti poškrábání
- Se skrytým přepadem C-overflow, s povrchem Durinox
- Odtokový systém InFino – elegantně zabudovaný, obzvlášť snadný na údržbu
- Velký objem dřezu díky mimořádné hloubce, k tomu minimální možný rádius

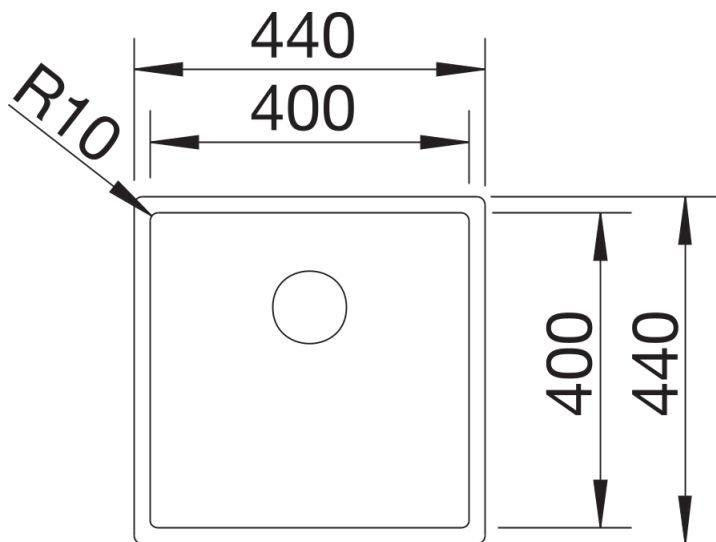
Tipy pro plánování

- Upozornění: Pro instalaci kuchyňské baterie, ovládání výpusti dřezu nebo dávkovače mycího prostředku do laminovaných pracovních desek je nutná pružná těsnicí páska, položka č. 120 055.

Obsah dodávky

- odtoková armatura* s prostorově úspornou trubkou
- sítkový ventil InFino 3 ½"
- přípeňovací sada

Detaily



Dohled