

## Datový list produktu FONTAS-S II Filtr

Č. pol. 526158

### Přednost

---



- Komfortní baterie 3 v 1: filtrovaná a nefiltrovaná voda z vysouvací hadice
- Samostatný vodní okruh: páka na studenou a teplou vodu vpravo, páka na filtrovanou vodu vlevo
- Extra hadice na filtrovanou vodu – bez směšování s vodou z vodovodu
- Úspora místa a praktičnost: s baterií 3 v 1 není nutný žádný další otvor ve dřezu pro přívod filtrované vody
- Povrchová úprava dokonale ladí se dřezem
- Je vhodné nainstalovat společně se systémem na filtraci vody

### Barvy

---



#### Dostupné barvy

- černá
- antracit
- šedá skála
- šedá vulkán
- bílá
- bílá soft
- tartufo
- kávová

SILGRANIT-Look černá

## Obsah dodávky

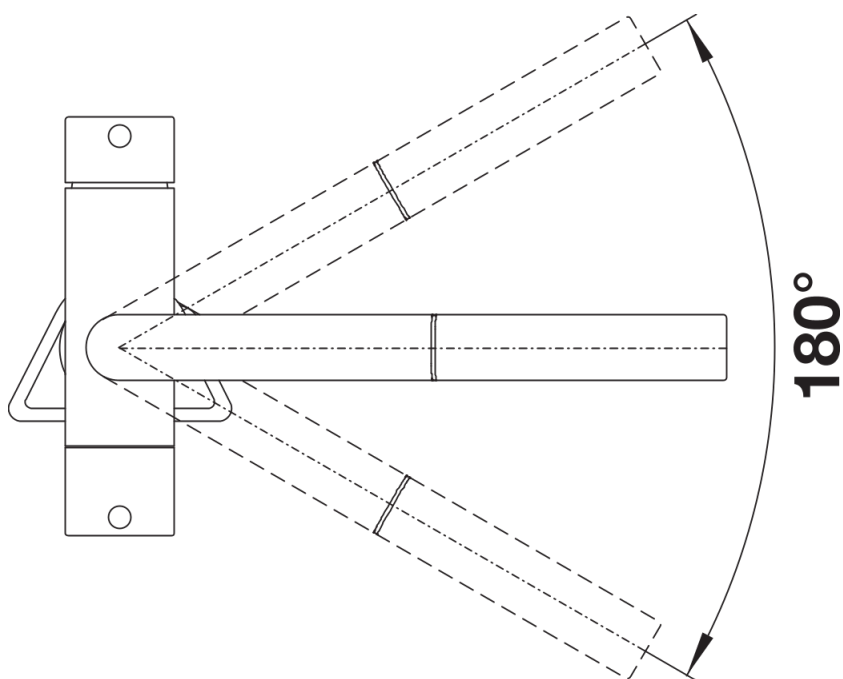
---

### Baterie:

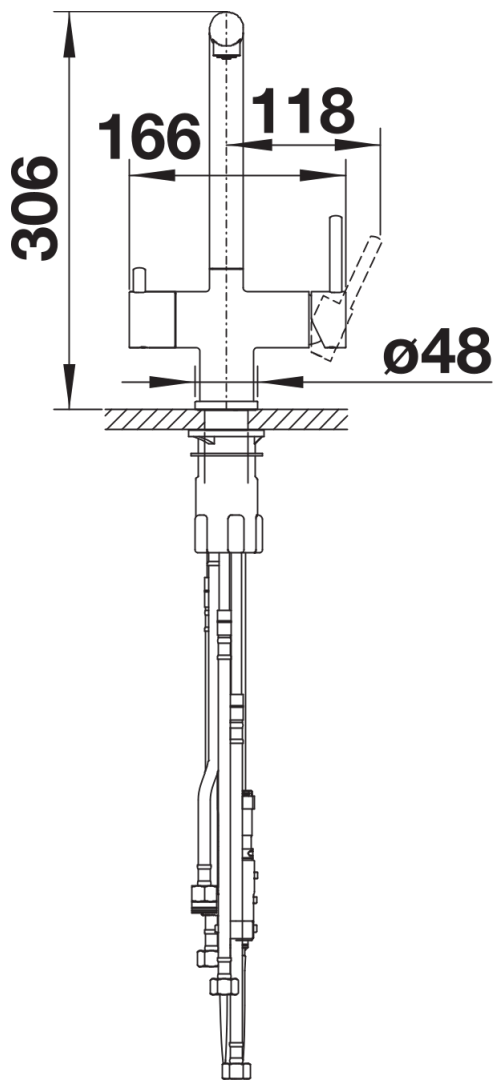
- Raménko lze otočit o 180° pro větší dosah
  - Požadován otvor na baterii Ø 35 mm
  - S keramickou kartuší
  - Pružné připojovací hadice dlouhé 450 mm a  $\frac{3}{8}$ " matice pro obzvláště snadnou a bezpečnou instalaci
  - Patentovaný perlátor pro redukci usazování vodního kamene
  - Stabilizační deska pro vyšší stabilitu baterie při montáži do nerezových dřezů
  - Se zpětným ventilem, což zabraňuje zpětnému toku podle normy EN 1717
  - Plánuje se certifikace LGA
  - Plánuje se certifikace DVGW
- Filtrační systém není součástí balení.

## Detaily

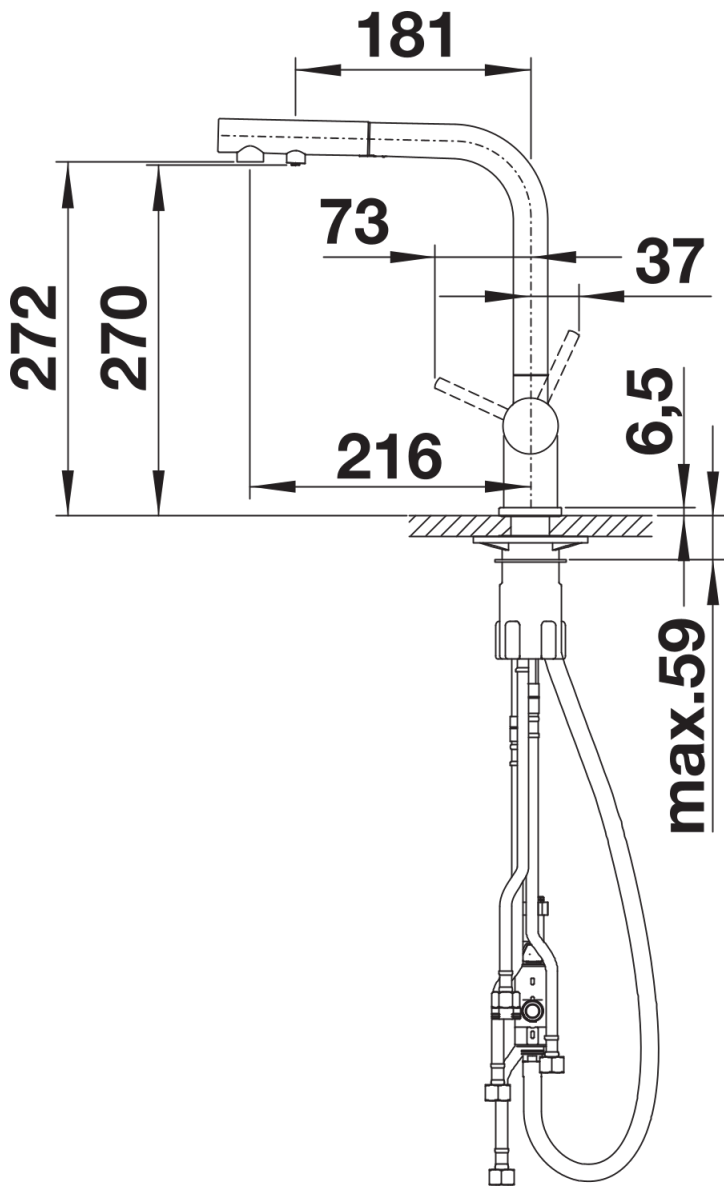
---



Rozsah otáčení



Páčka z boku 2D



Pohled ze strany