

Datový list produktu ETAGON 500-U

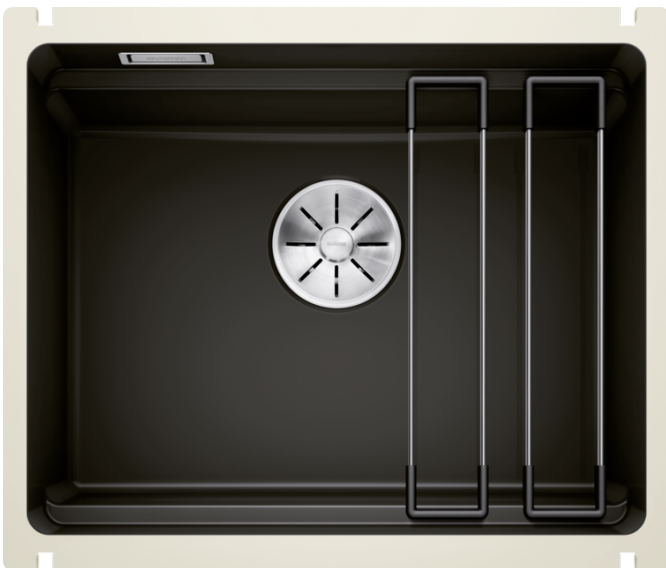
Č. pol. 525155

Přednost



- Velkorysý etážový dřez s dalšími funkcemi
- Integrovaný stupínek poskytuje funkční plochu navíc
- Inovativní koncepce systému s mnohostranně využitelnými pojezdy ETAGON
- Vysoce kvalitní výbava se skrytým přepadem C–overflow a odtokovým systémem InFino – elegantně zabudované, s obzvlášť snadnou údržbou

Barvy



Dostupné barvy

- černá
- basalt
- zářivě bílá lesklá
- magnolie lesklá

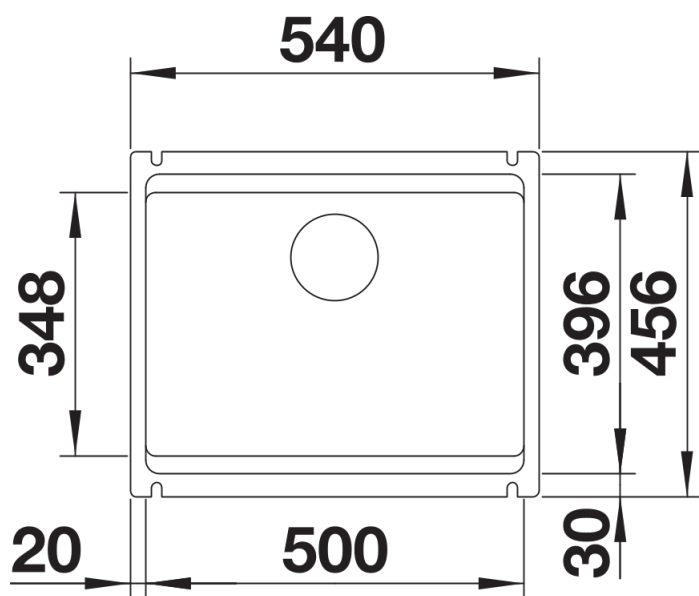
Keramika PuraPlus černá

Obsah dodávky

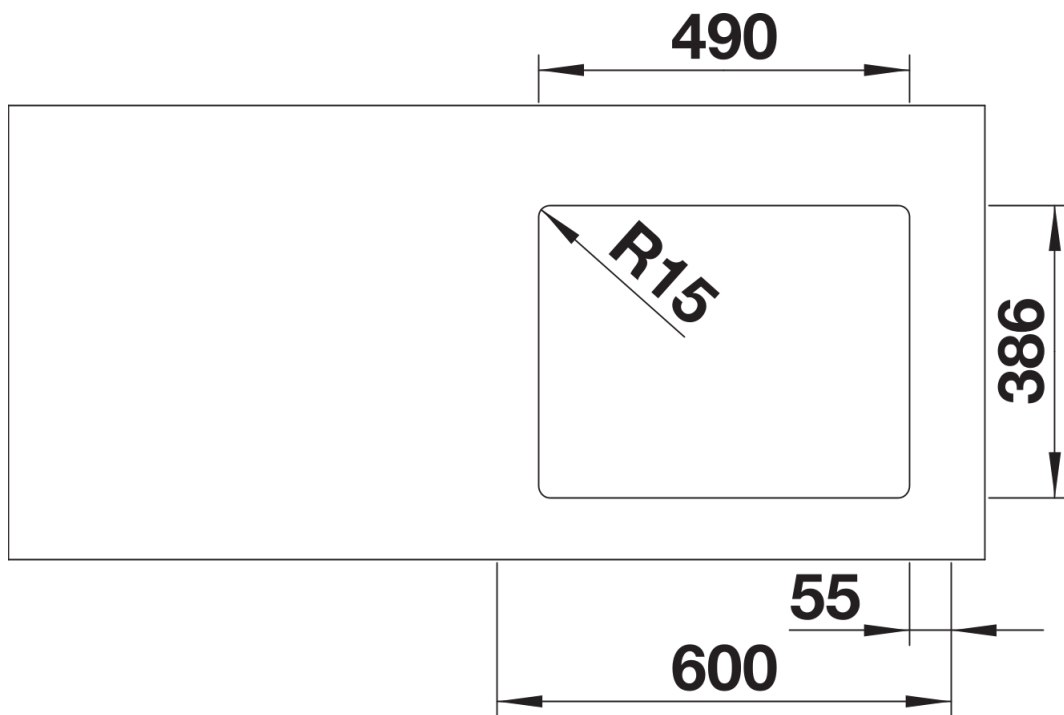
2 x ETAGON nerezové pojezdy, odtoková sada s prostorově úspornou trubicou, sítkový ventil InFino 3 1/2", přípeňovací sada

237362 - dva pojezdy ETAGON

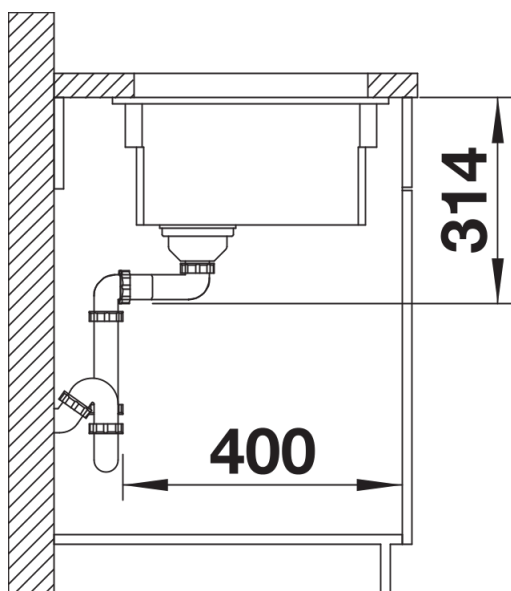
Detaily



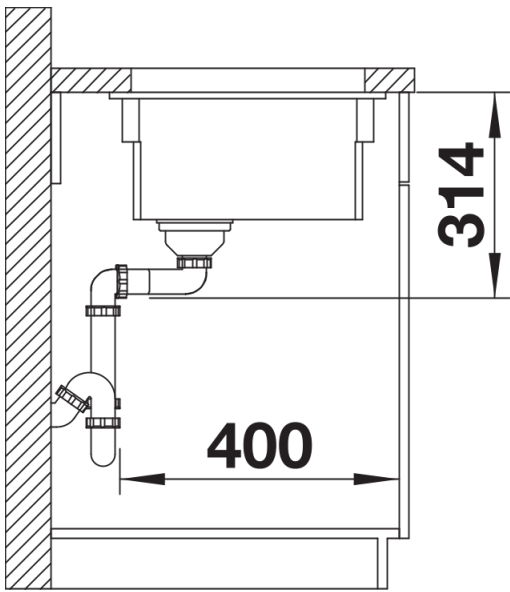
Dohled



Výřez



Čelní pohled



Pohled ze strany