

Datový list produktu ANDANO 500-IF/A

Č. pol. 525245

Přednost



- Vyvážená kompozice vzhledu a funkčnosti
- Moderní půvab souhry rádiusů a plochy
- Elegantně navržená integrovaná plocha v zadní části dřezu pro montáž baterie, jeden výřez v pracovní desce
- Odtokový systém InFino - elegantně integrován, obzvlášť snadný na údržbu
- Velký objem dřezu a maximálně využitá odkapní plocha
- Volitelné elegantní příslušenství k dispozici

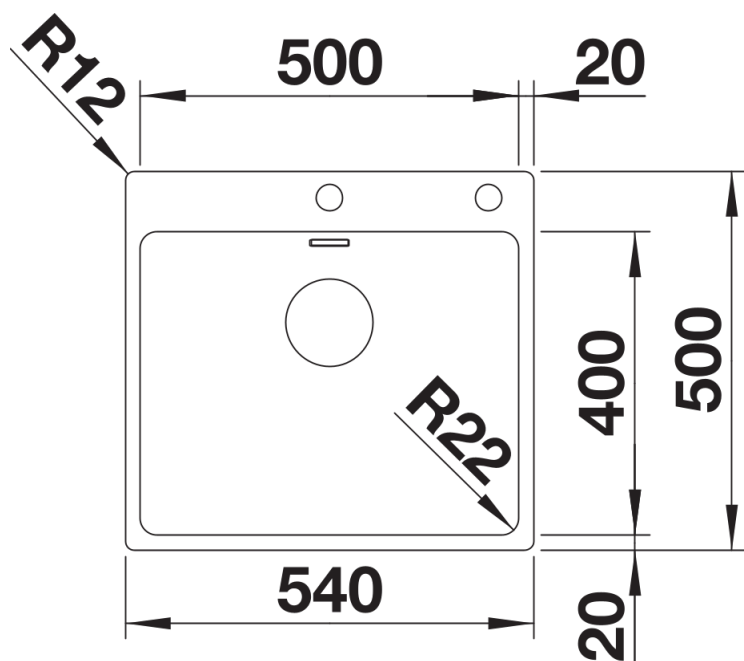
Tipy pro plánování

- Další dodatečný otvor je možný. Dodatečný otvor musí provést odborná firma.

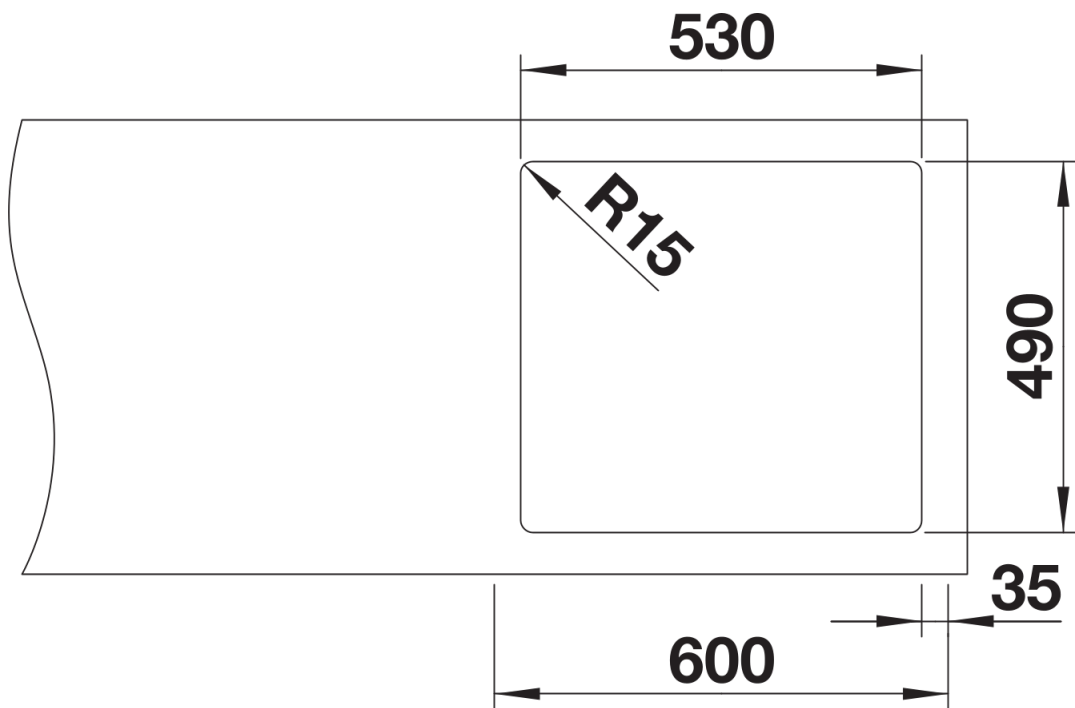
Obsah dodávky

odtoková sada s trubicou pro úsporu místa, 3 ½" sítkový ventil InFino s excentrickým ovládním výpusti (Push Control), připevňovací sada (těsnění není součástí dodávky)

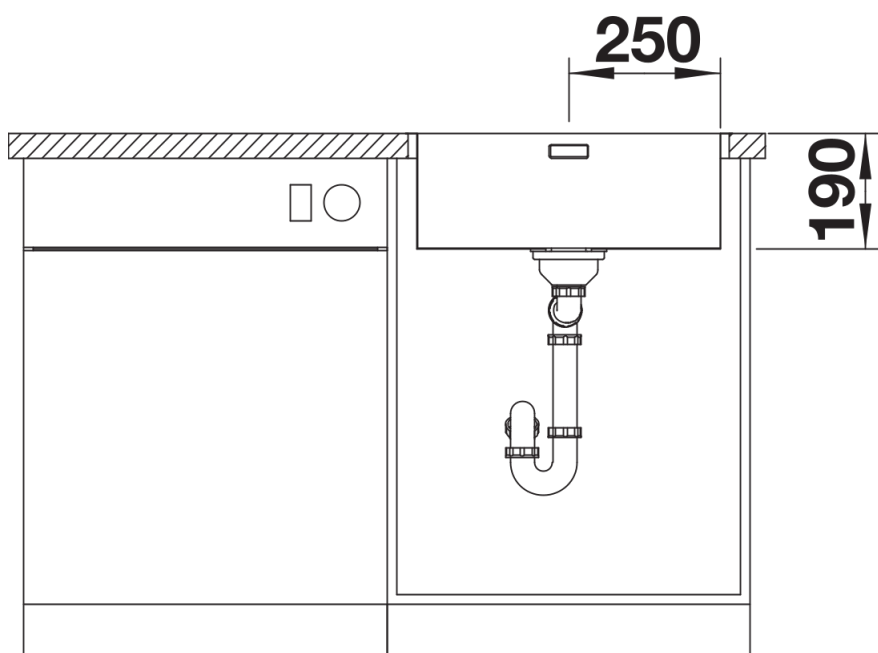
Detaily



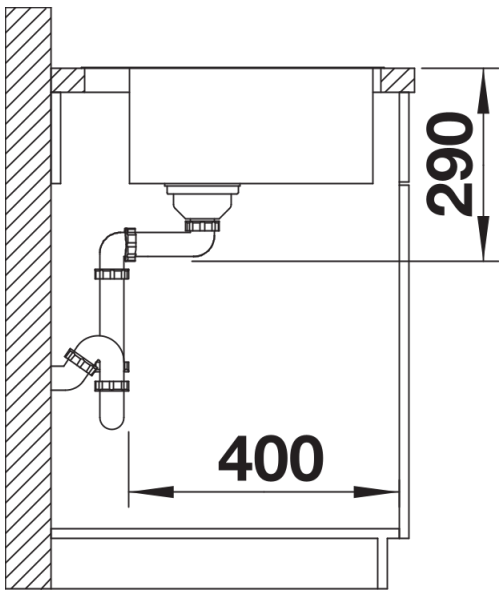
Dohled



Výřez



Čelní pohled



Pohled ze strany