

Datový list produktu ANDANO 340/180-IF/A

Č. pol. 525247

Přednost



- Jedinečná kompozice vzhledu a funkčnosti
- Moderní půvab souhry rádiusů a plochy
- Elegantly navržená integrovaná plocha v zadní části dřezu pro montáž baterie, jeden výřez v pracovní desce
- Odtokový systém InFino - elegantně integrován, obzvlášť snadný na údržbu
- Velký objem dřezu a maximálně využitá odkapní plocha
- Volitelné elegantní příslušenství k dispozici

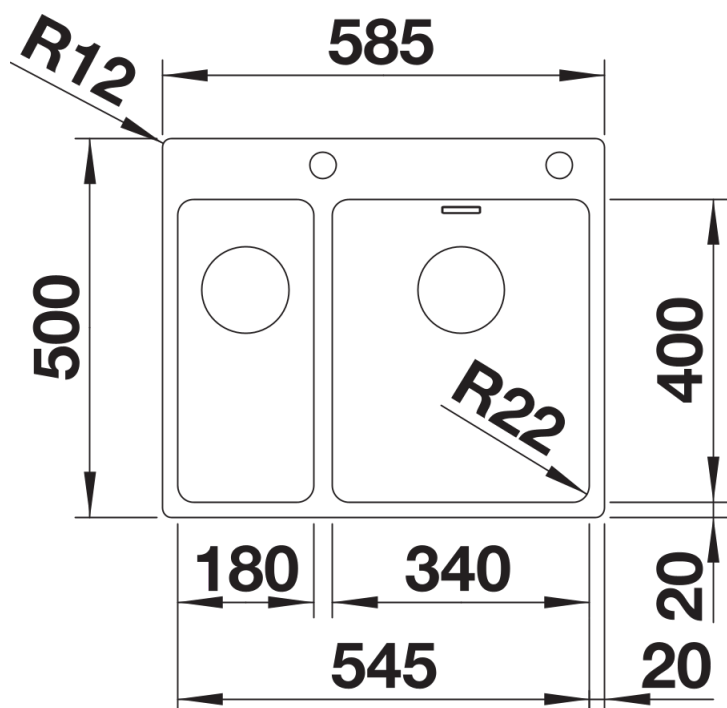
Tipy pro plánování

- Další dodatečný otvor je možný. Dodatečný otvor musí provést odborná firma.

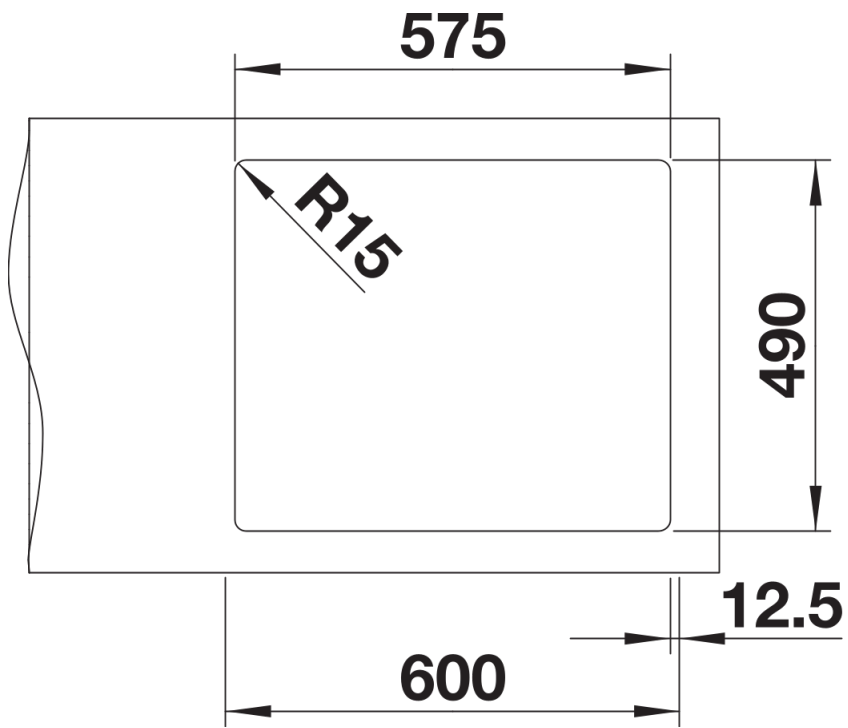
Obsah dodávky

- odtoková a přepadová armatura s trubkou pro úsporu místa
- 2 x 3 1/2" sítkový ventil InFino s excentrickým ovládním výpusti (Push Control)
- připevňovací sada (těsnění není součástí dodávky)

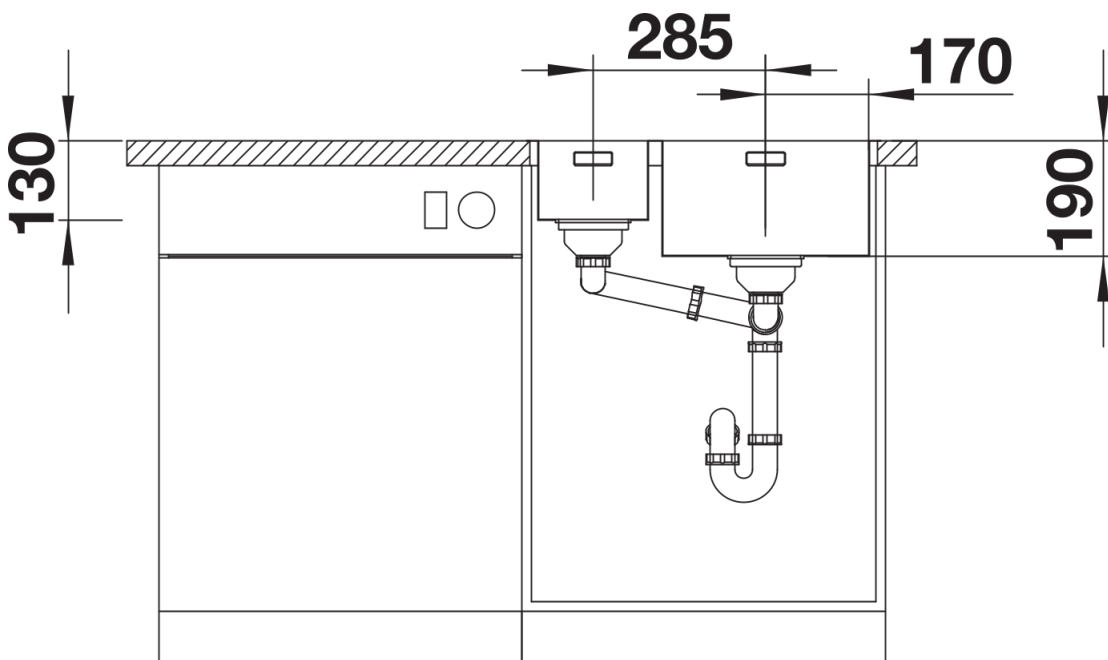
Detaily



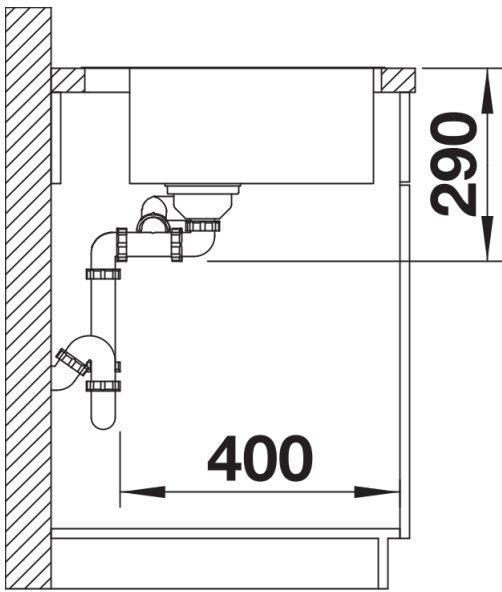
Dohled



Výřez



Čelní pohled



Pohled ze strany