

Datový list produktu SOLIS 500-U

Č. pol. 526122

Přednost

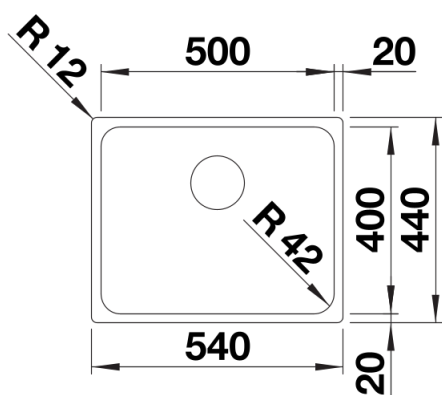


- Harmonická souhra funkčních a optických prvků
- Vysoce kvalitní výbava se skrytým přepadem C-overflow a odtokovým systémem InFino – elegantně zabudované, obzvlášť snadné na údržbu
- Vyhovující objem dřezy a povrch dna navržený pro praktické využití
- Možnost dokoupení volitelného funkčního příslušenství

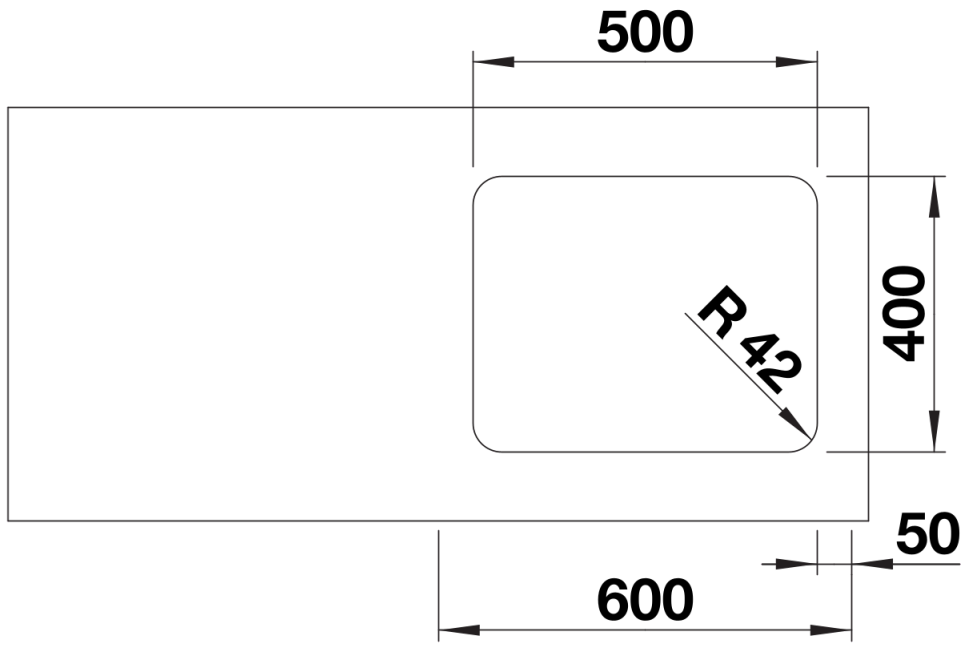
Obsah dodávky

- odtoková armatura s prostorově úspornou trubkou
- sítkový ventil InFino 3 ½"
- připevňovací sada

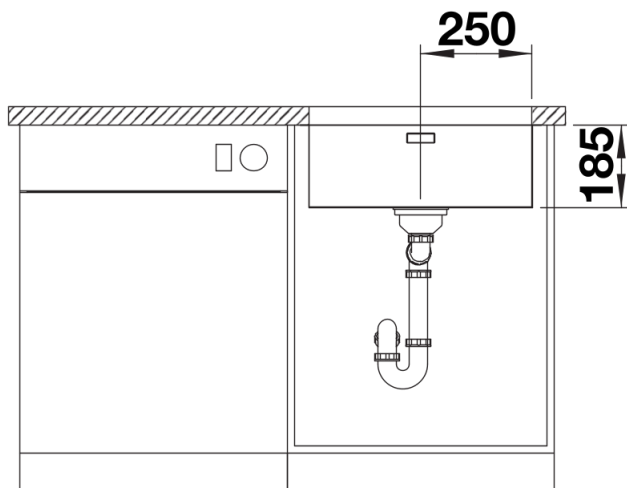
Detaily



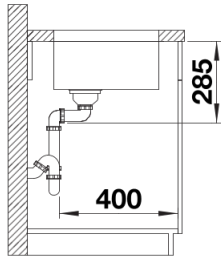
Dohled



Výřez



Čelní pohled



Pohled ze strany