

## Datový list produktu SOLIS 500-IF

Č. pol. 526123

Přednost

---



- Harmonická souhra funkčních a optických prvků
- Vysoce kvalitní výbava se skrytým přepadem C-overflow a odtokovým systémem InFino – elegantně zabudované, obzvlášť snadné na údržbu
- Vyhovující objem dřezy a povrch dna navržený pro praktické využití
- Elegantní IF plochý okraj pro montáž do roviny a horní montáž
- Možnost dokoupení volitelného funkčního příslušenství

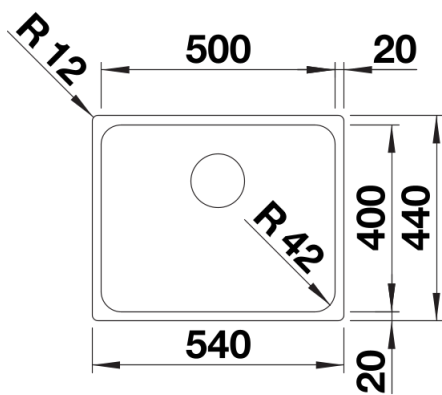
## Obsah dodávky

---

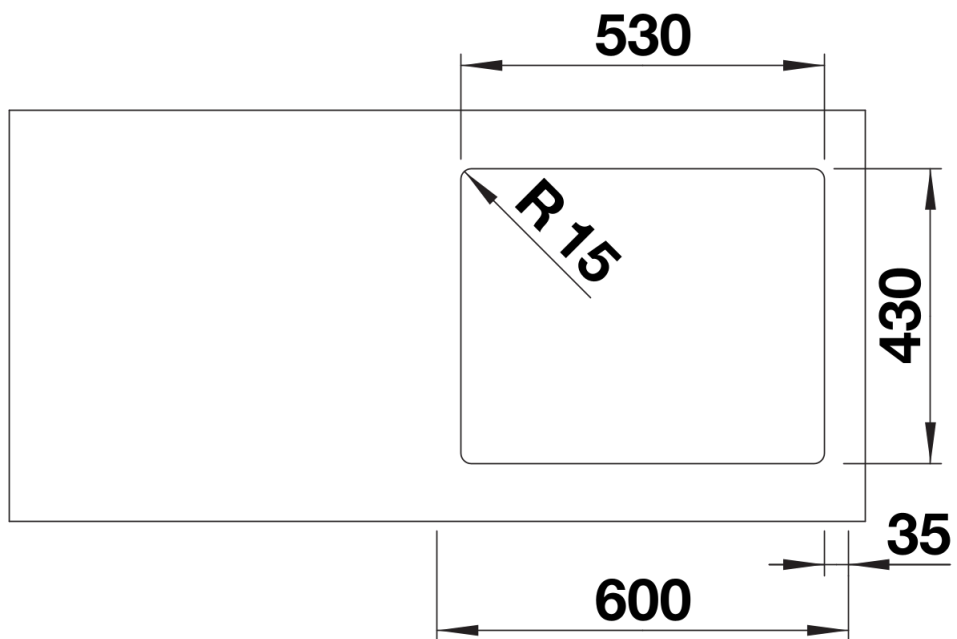
- odtoková armatura s&nbsp;prostorově úspornou trubkou
- sítkový ventil InFino 3 ½"
- připevňovací sada

## Detaily

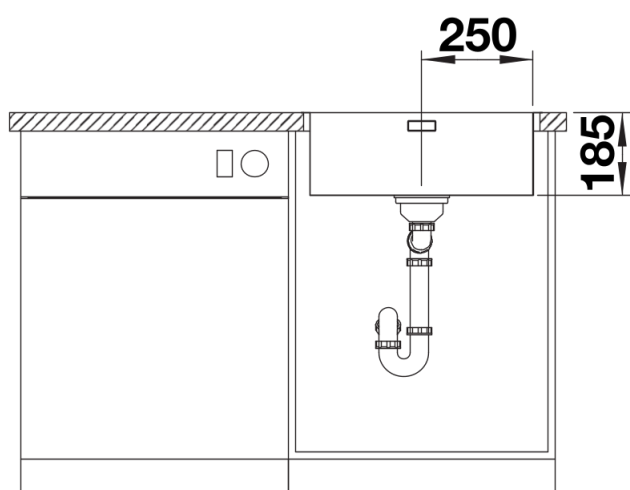
---



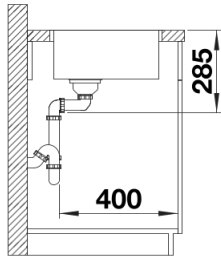
## Dohled



Výřez



Čelní pohled



Pohled ze strany