

## Datový list produktu SOLIS 400-IF/A

Č. pol. 526119

Přednost

---



- Harmonická souhra funkčních a optických prvků
- Vysoce kvalitní výbava v podobě skrytého přepadu C-overflow a odtokového systému InFino s plochým a intuitivním excentrickým ovládním výpusti PuschControl
- Vyhovující objem dřezu a povrch dna navržený pro praktické využití
- Elegantní IF plochý okraj pro montáž do roviny a horní montáž
- Možnost dokoupení volitelného funkčního příslušenství

## Tipy pro plánování

---

- Je možné vyvrtat další otvor. Dodatečný otvor musí provést odborná firma.

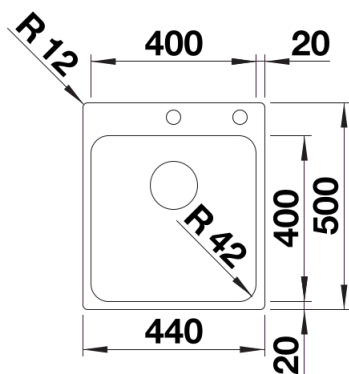
## Obsah dodávky

---

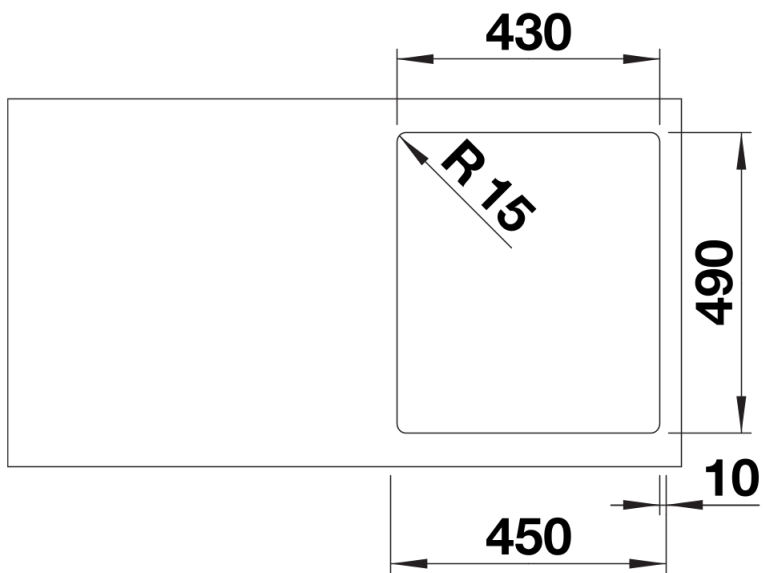
- odtoková armatura s prostorově úspornou trubkou
- sítkový ventil InFino 3 ½" s integrováním ovládním výpusti (PushControl)
- připevňovací sada

## Detaily

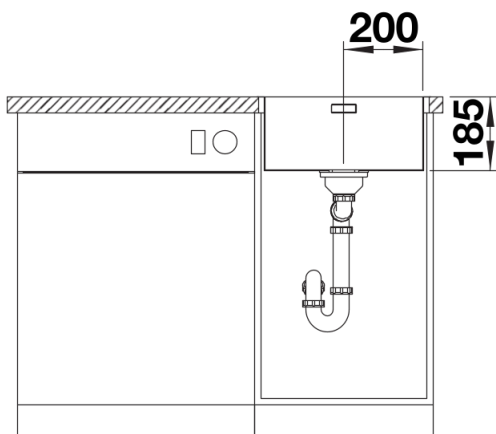
---



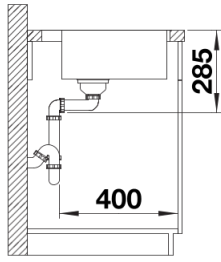
## Dohled



Výřez



Čelní pohled



Pohled ze strany