

Datový list produktu SOLIS 500-IF/A

Č. pol. 526124

Přednost



- Harmonická souhra funkčních a optických prvků
- Vysoce kvalitní výbava v podobě skrytého přepadu C-overflow a odtokového systému InFino s plochým a intuitivním excentrickým ovládním výpusti PuschControl
- Vyhovující objem dřezu a povrch dna navržený pro praktické využití
- Elegantní IF plochý okraj pro montáž do roviny a horní montáž
- Možnost dokoupení volitelného funkčního příslušenství

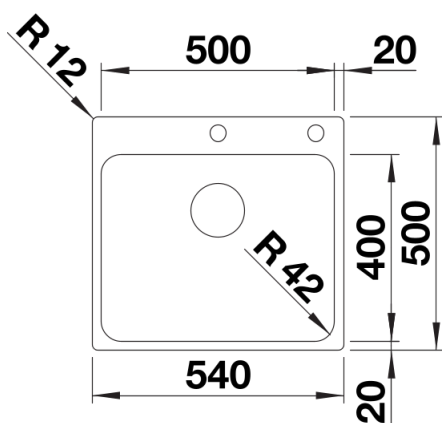
Tipy pro plánování

- Je možné vyvrtat další otvor. Dodatečný otvor musí provést odborná firma.

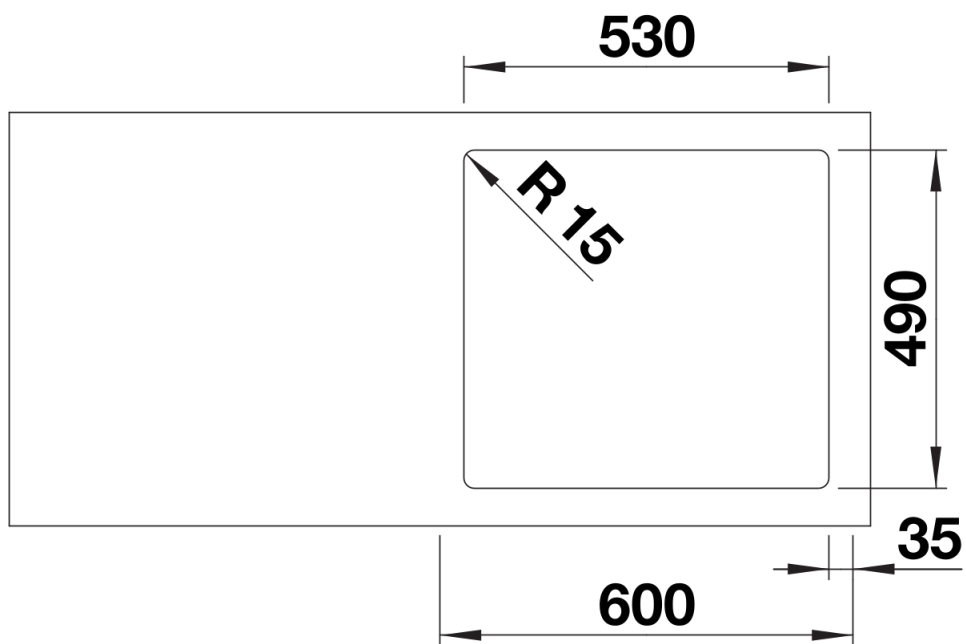
Obsah dodávky

- odtoková armatura s prostorově úspornou trubkou
- sítkový ventil InFino 3 ½" s integrováním ovládním výpusti (PushControl)
- přípeňovací sada

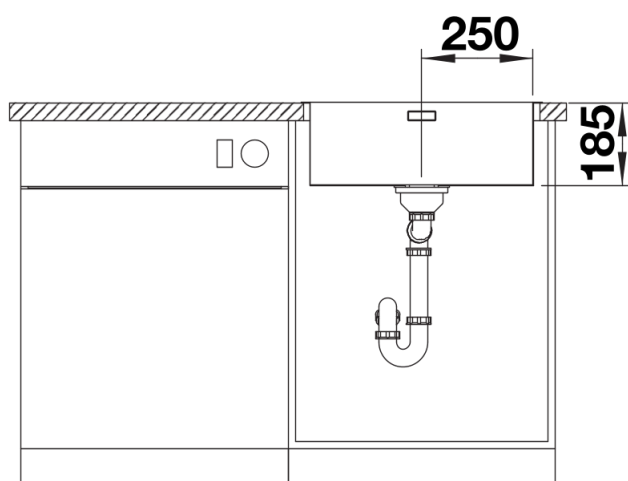
Detaily



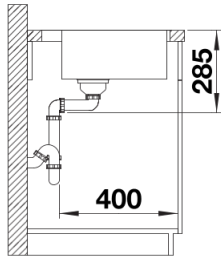
Dohled



Výřez



Čelní pohled



Pohled ze strany