

Datový list produktu SELECT II 50/3

Č. pol. 526202

Přednost



- Kompletní využití prostoru skříňky pod dřezem díky řešením odpovídajícím rozměrům, v souladu s dřezem a baterií
- Široká škála modelů pro nejběžnější rozměry dřezových skříněk
- Různorodé a rozmanité možnosti třídění odpadu díky flexibilním kombinacím nádob
- Jednoduchá montáž bez měření, značení nebo předvrtávání
- Volitelné příslušenství doplňuje systém pro vytvoření individuálního řešení
- Moderní design s kvalitním hliníkem
- Snadné čištění všech částí díky velkým a hladkým plochám

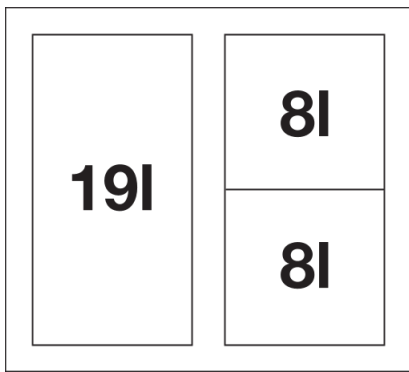
Tipy pro plánování

- Montážní výška 361 mm, montážní hloubka 400 mm, potřebný vnitřní rozměr pro výsuvné kolejnice 450 mm, tloušťka boční stěny skříňky 16 mm nebo 19 mm.
- Pro skříňky s boční stěnou o tloušťce 18 mm se musí distanční podložky 00243513 objednat samostatně.
- Zapotřebí jsou přední dvířka bez pantů a otvorů. Dbejte na uspořádání úchytek.
- Možnost zabudování též do spodních skříněk s kazetovými dvířky od šířky rámu 40 mm.
- Při plánování zohledněte montážní výšku systému třídění odpadu, montážní hloubku dřezu a toho vyplývající minimální rozměr pro spodní skříňku.
- Nejnižší doporučená výška soklu pro montáž nožního ovládání MOVEX: 100 mm.

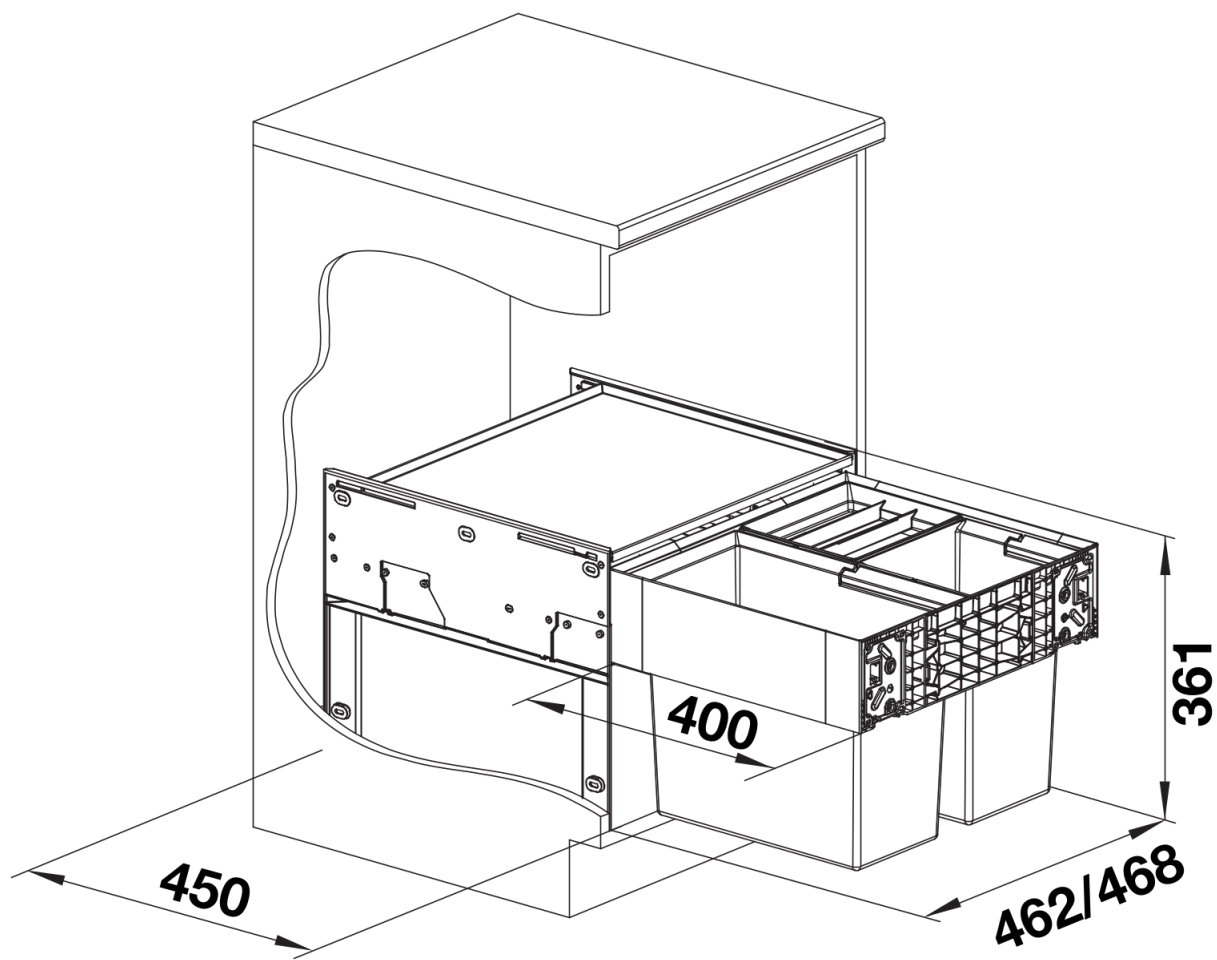
Obsah dodávky

- výsuvný systém pro přední dvířka
- víko systému
- nádoba 1 x 19 l a 2 x 8 l
- 1 x víko nádoby 8 l

Detaily



Dohled



PRODUKT_3D