

## Datový list produktu SELECT II 60/3

Č. pol. 526204

Přednost

---



- Kompletní využití prostoru skříňky pod dřezem díky řešením odpovídajícím rozměrům, v  souladu s  dřezem a  baterií
- Široká škála modelů pro nejběžnější rozměry dřezových skříněk
- Různorodé a rozmanité možnosti třídění odpadu díky flexibilním kombinacím nádob
- Jednoduchá montáž bez měření, značení nebo předvrtávání
- Volitelné příslušenství doplňuje systém pro vytvoření individuálního řešení
- Moderní design s  kvalitním hliníkem
- Snadné čištění všech částí díky velkým a  hladkým plochám

## Tipy pro plánování

---

- Montážní výška 361 mm, montážní hloubka 400 mm, potřebný vnitřní rozměr pro výsuvné kolejnice 450 mm, tloušťka boční stěny skříňky 16 mm nebo 19 mm.
- Pro skříňky s boční stěnou o tloušťce 18 mm se musí distanční podložky 00243513 objednat samostatně.
- Zapotřebí jsou přední dvířka bez pantů a otvorů. Dbejte na uspořádání úchytek.
- Možnost zabudování též do spodních skříněk s kazetovými dvířky od šířky rámu 40 mm.
- Při plánování zohledněte montážní výšku systému třídění odpadu, montážní hloubku dřezu a toho vyplývající minimální rozměr pro spodní skříňku.
- Nejnižší doporučená výška soklu pro montáž nožního ovládání MOVEX: 100 mm.

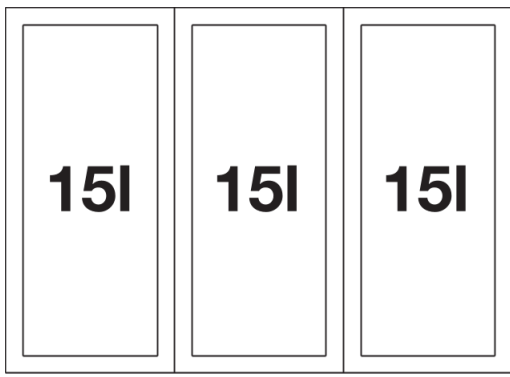
## Obsah dodávky

---

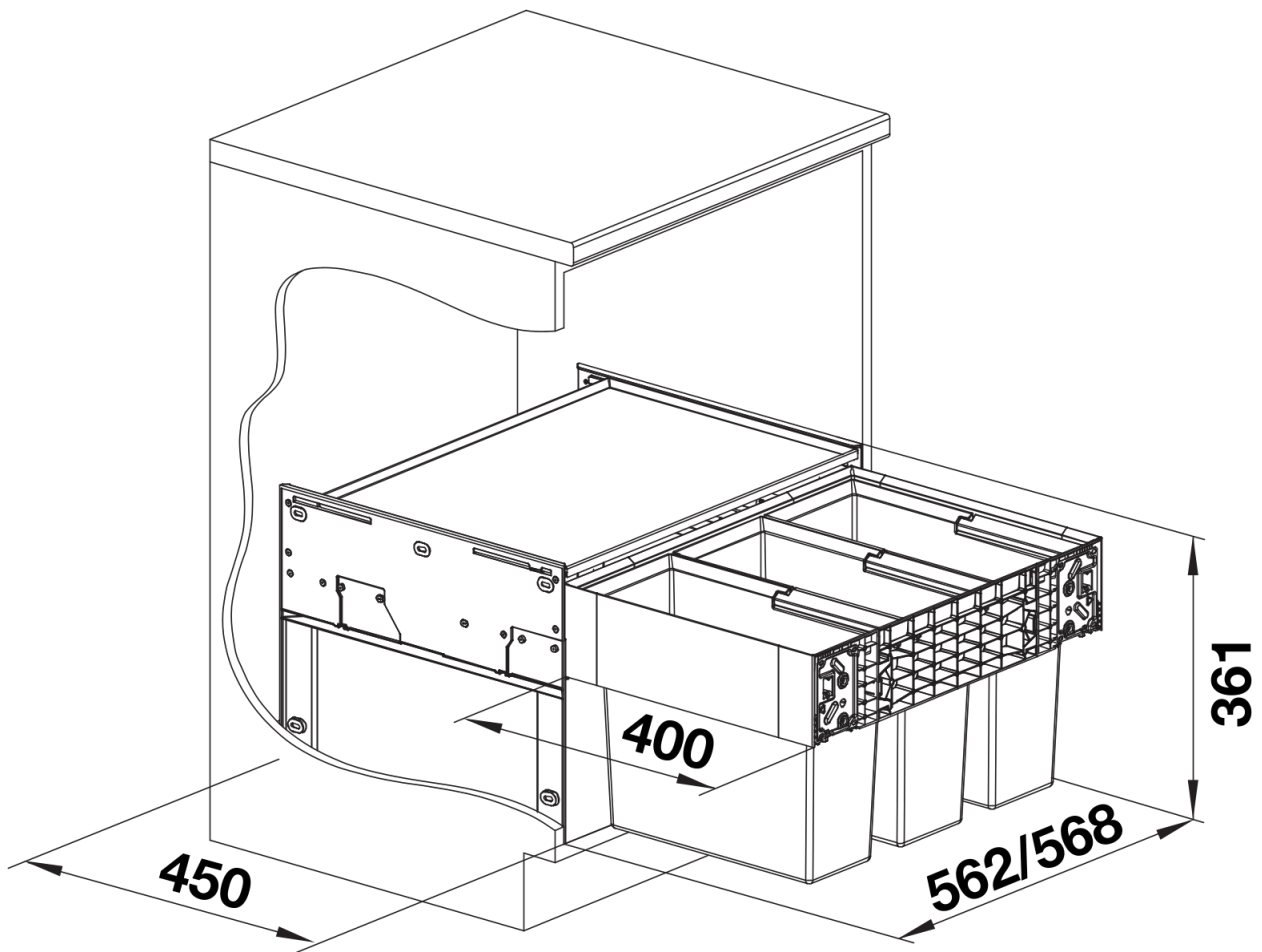
- výsuvný systém pro přední dvířka
- víko systému
- nádoby 3 x 15 l

## Detaily

---



Dohled



PRODUKT\_3D