

Datový list produktu SELECT II 60/3 Orga

Č. pol. 526209

Přednost



- Kompletní využití prostoru skříňky pod dřezem díky řešením odpovídajícím rozměrům, v souladu s dřezem a baterií
- Široká škála modelů pro nejběžnější rozměry dřezových skříněk
- Mnohostranně použitelné univerzální nádoby v organizační zásuvce pomáhají udržet ještě větší pořádek a čistotu
- Různorodé a rozmanité možnosti třídění odpadu díky flexibilním kombinacím nádob
- Jednoduchá montáž bez měření, značení nebo předvrtávání
- Volitelné příslušenství doplňuje systém pro vytvoření individuálního řešení
- Moderní design s kvalitním hliníkem
- Snadné čištění všech částí díky velkým a hladkým plochám

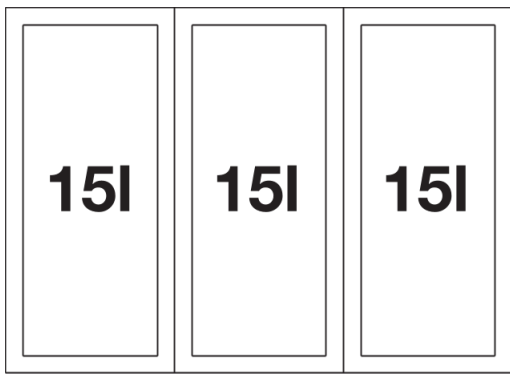
Tipy pro plánování

- Montážní výška 458mm (použité univerzální nádoby lze posunout pro přizpůsobení odtokové armatury), montážní hloubka 400mm, potřebný vnitřní rozměr pro výsuvné kolejnice 450mm, tloušťka boční stěny skříňky 16 mm nebo 19 mm.
- Pro skříňky s boční stěnou o tloušťce 18mm se musí distanční podložky 00243513 objednat samostatně.
- Zapotřebí jsou přední dvířka bez pantů a otvorů. Dbejte na uspořádání úchytek.
- Možnost zabudování též do spodních skříněk s kazetovými dvířky od šířky rámu 40mm.
- Při plánování zohledněte montážní výšku systému třídění odpadu, montážní hloubku dřezu a z toho vyplývající minimální rozměr pro spodní skříňku.
- Nejnižší doporučená výška soklu pro montáž nožního ovládání MOVEX: 100 mm.

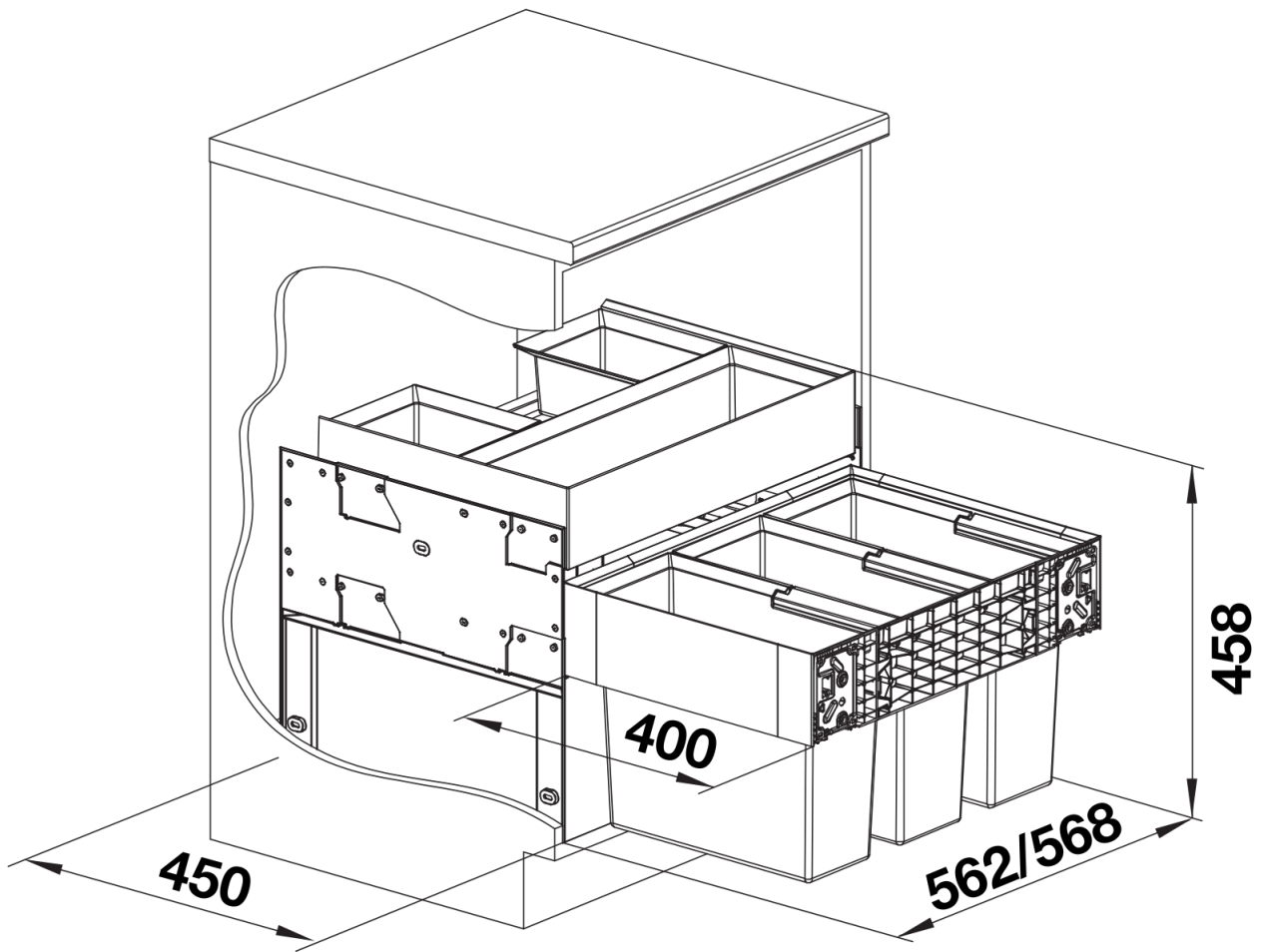
Obsah dodávky

- výsuvný systém pro přední dvířka
- organizační zásuvka
- nádoby 3 x 15

Detaily



Dohled



PRODUKT_3D