

## Datový list produktu SUPRA 400-IF R12

Č. pol. 526350

Přednost

---



- Mnohotvárný program
- Elegantní IF-ploché okraj pro zabudování shora nebo do roviny
- Možnost dokoupení praktického příslušenství

## Tipy pro plánování

---

- Pro montáž kuchyňské baterie, excentrického ovládání výpusti nebo dávkovače saponátu do laminovaných desek naleznete na straně 381 pružnou těsnicí pásku. Údaje o výřezu pro všechny způsoby montáže naleznete na našich webových stránkách – Ke stažení.

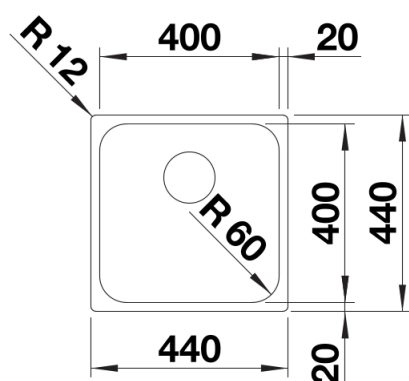
## Obsah dodávky

---

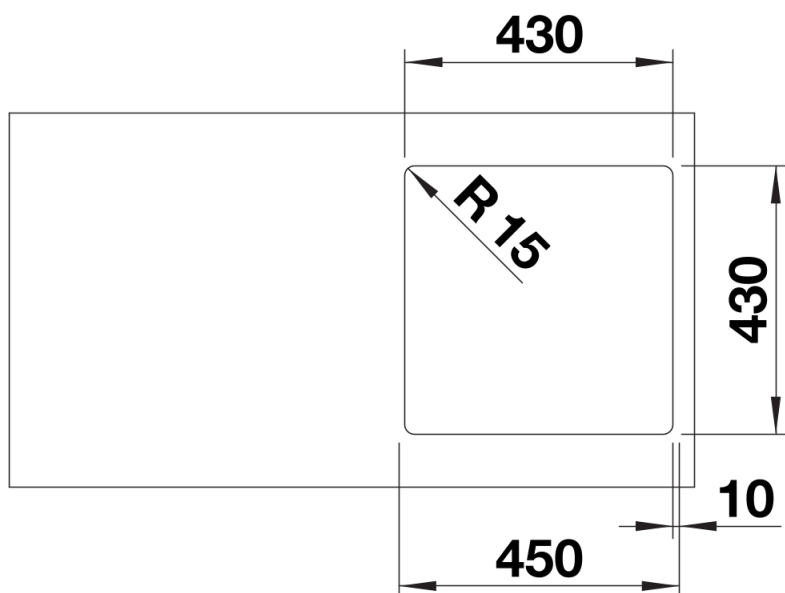
- Odtoková sada s prostorově úspornou trubkou
- 3 ½" sítkový ventil
- připevňovací sada

## Detaily

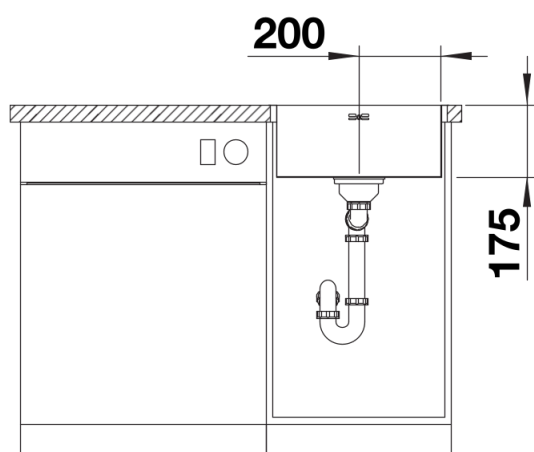
---



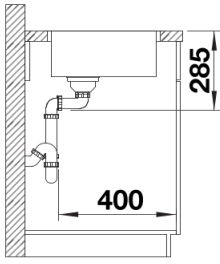
## Dohled



Výřez



Čelní pohled



Pohled ze strany