

Datový list produktu SUPRA 500-IF R12

Č. pol. 526351

Přednost



- Mnohotvárný program
- Elegantní IF-ploché okraj pro zabudování shora nebo do roviny
- Možnost dokoupení praktického příslušenství

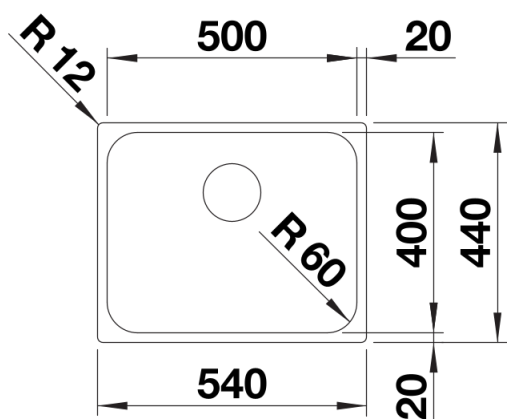
Tipy pro plánování

- Pro montáž kuchyňské baterie, excentrického ovládání výpusti nebo dávkovače saponátu do laminovaných desek naleznete na straně 381 pružnou těsnicí pásku. Údaje ovýřezu pro všechny způsoby montáže naleznete na našich webových stránkách – Ke stažení.

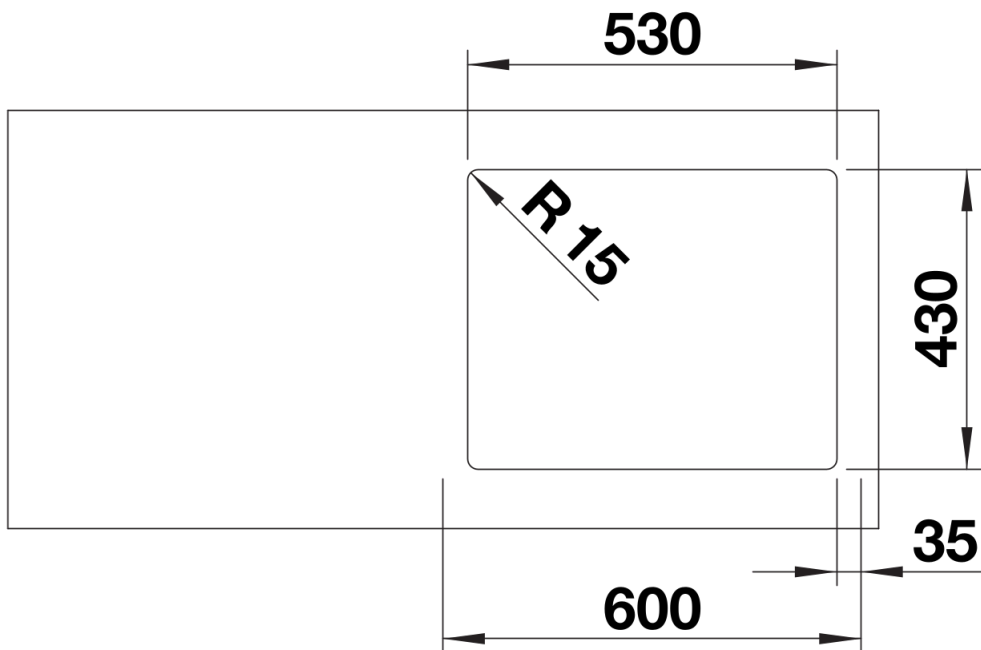
Obsah dodávky

- Odtoková sada s prostorově úspornou trubkou
- 3 ½" sítkový ventil
- přípevňovací sada

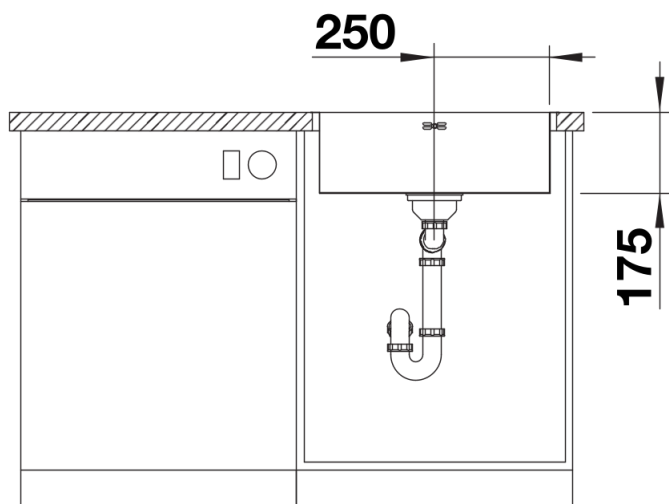
Detaily



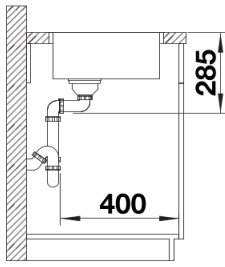
Dohled



Výřez



Čelní pohled



Pohled ze strany