

Datový list produktu SUPRA 400-IF/A R12

Č. pol. 526353

Přednost



- Mnohotvárný program
- S integrovanou lištou pro baterii v pouze jednom výřezu v pracovní desce
- Elegantní IF-ploché okraj pro zabudování shora nebo do roviny
- Možnost dokoupení praktického příslušenství

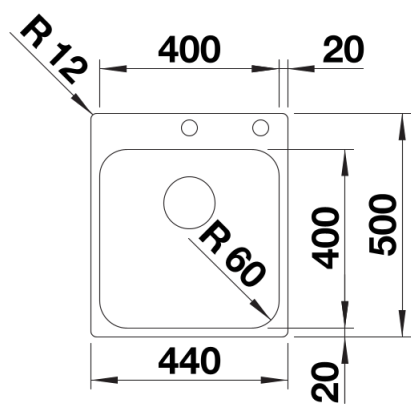
Tipy pro plánování

- Nelze vyhotovit žádné další otvory.
- Při použití dávkovače mycího prostředku musí být ovládání výpusti dřezu nahrazeno dávkovačem mycího prostředku a odtokový systém s ovládáním výpusti dřezu odtokovým systémem bez ovládání výpusti dřezu.
- Kontaktujte nás prosím, rádi vám pomůžeme.
- Čísla výrobků odtokového systému bez ovládání výpusti dřezu obdržíte na požádání.

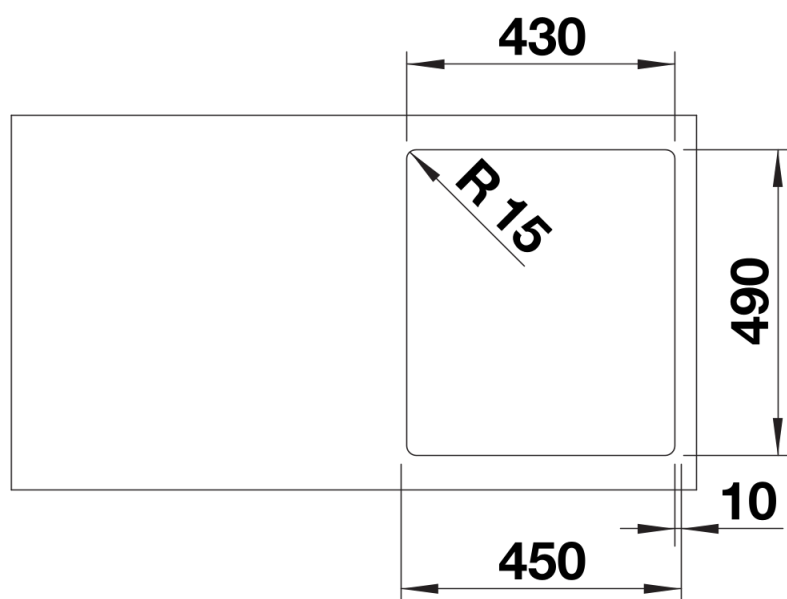
Obsah dodávky

- Odtoková sada s prostorově úspornou trubicí
- 3½" sítkový ventil s ovládáním výpusti dřezu (táhlo chrom)
- přípevňovací sada

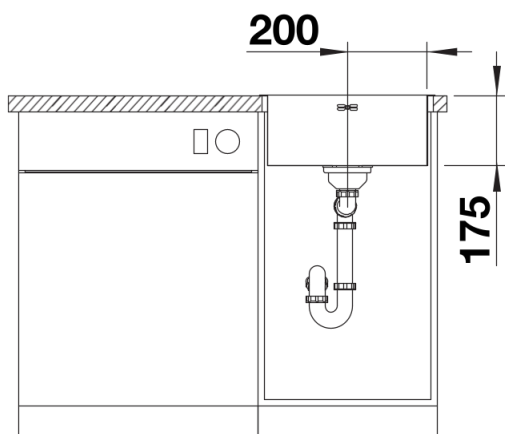
Detaily



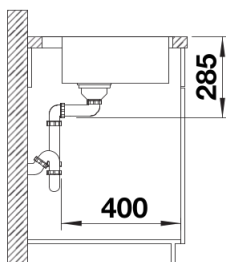
Dohled



Výřez



Čelní pohled



Pohled ze strany