

Datový list produktu SUPRA 400-IF/A R12

Č. pol. 526352

Přednost



- Mnohotvárný program
- S integrovanou lištou pro baterii v pouze jednom výřezu v pracovní desce
- Elegantní IF-ploché okraj pro zabudování shora nebo do roviny
- Možnost dokoupení praktického příslušenství

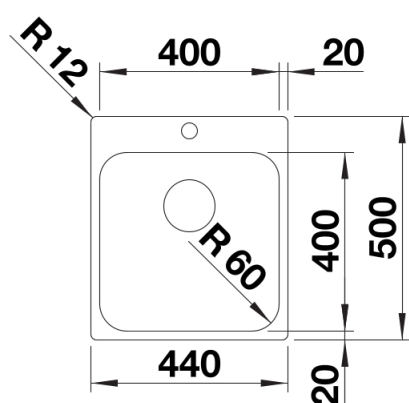
Tipy pro plánování

- Nelze vyhotovit žádné další otvory.
- Kontaktujte nás prosím, rádi vám pomůžeme.
- Údaje o výřezu najdete na adrese: www.blanco.de/Extranet/Ausschnittdaten

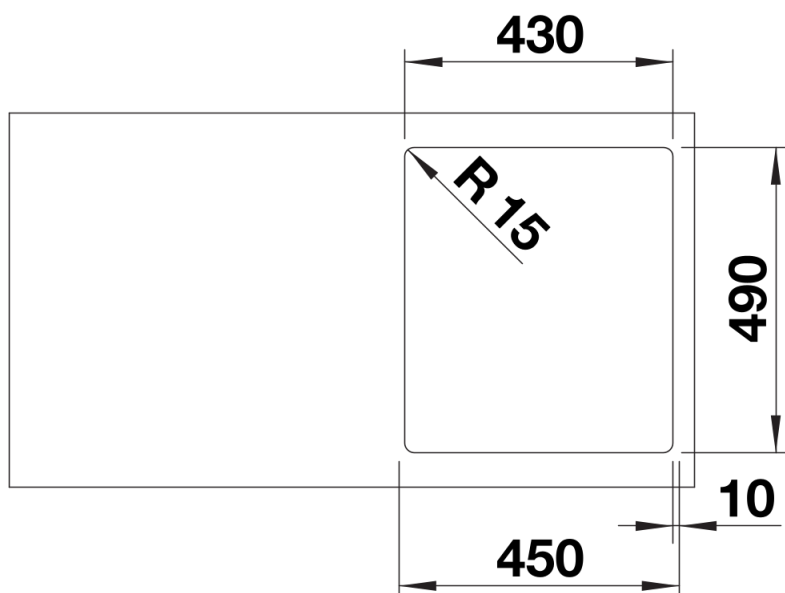
Obsah dodávky

Odtoková sada s prostorově úspornou trubkou, 3 ½" sítkový ventil, přípevňovací sada

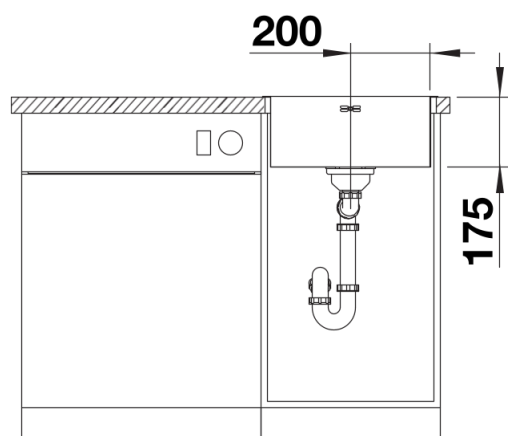
Detaily



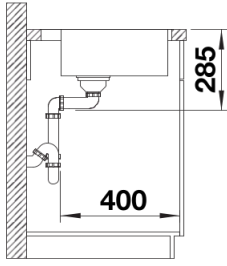
Dohled



Výřez



Čelní pohled



Pohled ze strany