

## Datový list produktu ETAGON 500-F

Č. pol. 526349

Přednost

---



- Velkorysý etážový dřez s dalšími funkcemi
- Integrovaný stupínek poskytuje funkční plochu navíc
- Inovativní koncepce systému s mnohostranně využitelnými pojezdy ETAGON
- Vysoce kvalitní výbava se skrytým přepadem C–overflow a odtokovým systémem InFino – elegantně zabudované, s obzvlášť snadnou údržbou
- Pro montáž do roviny, ideální v kombinaci s velmi kvalitními pracovními deskami

## Barvy

---



### Dostupné barvy

černá  
antracit  
šedá skála  
šedá vulkán  
bílá  
bílá soft  
kávová

SILGRANIT černá

## Tipy pro plánování

---

- Upozornění:<br>U pracovních desek o tloušťce 15mm a více, musí být ve spodní části desky vyříznut prostor pro přepad<br>Detailní rozměry a výkresy konkrétního dřezu najdete online na [www.blanco.com](http://www.blanco.com) společně s informacemi pro výřez.

## Obsah dodávky

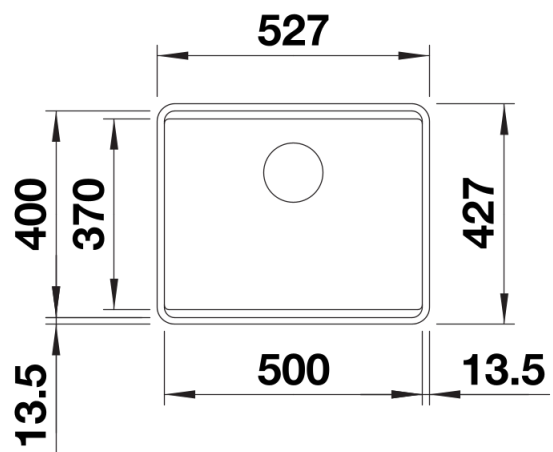
---

2 x ETAGON nerezové pojezdy, odtoková sada s prostorově úspornou trubicí, sítkový ventil InFino 3 ½"

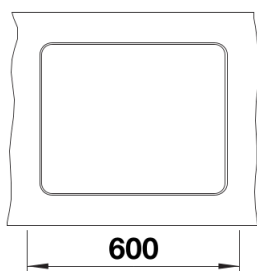
234164 - 2 x ETAGON nerezové pojezdy

## Detaily

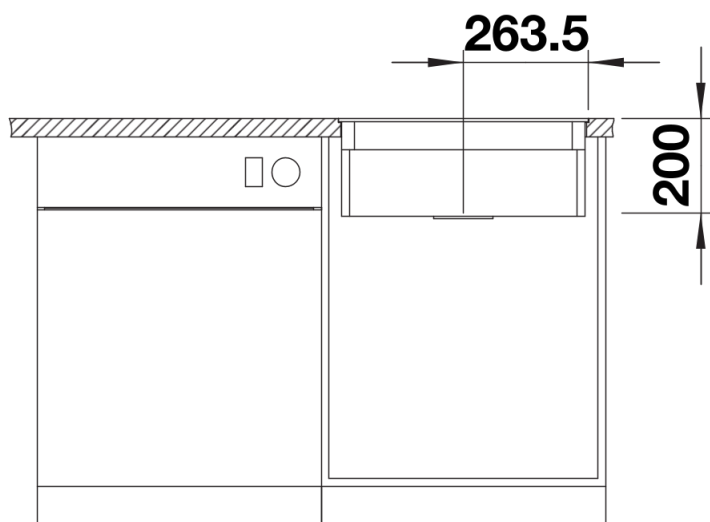
---



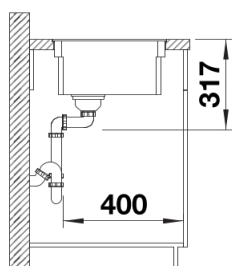
Dohled



Výřez



Čelní pohled



Pohled ze strany