

## Datový list produktu LANORA-S-F

Č. pol. 526180

### Přednost

---



- Pro montáž před oknem
- Vysoce kvalitní provedení z masivní nerezové oceli, kartáčovaný povrch
- Čistý design pro moderní kuchyně
- Vysoké výsuvné raménko pro snadné plnění velkých hrnců a váz
- Větší manipulační prostor při zabudování před stěnu díky ovládací páčce s neutrálním nastavením ve svislé poloze
- Úspora energie: základní nastavení ovládací páčky na "studený start"
- Minimální vzdálenost mezi dřezem a okenním křídlem je 4,5 cm

### Barvy

---



Dostupné barvy  
nerez masiv kartáčovaný

masiv nerez masiv kartáčovaný

## Tipy pro plánování

---

- Minimální vzdálenost mezi dřezem a okenním křídlem je 4,5 cm.

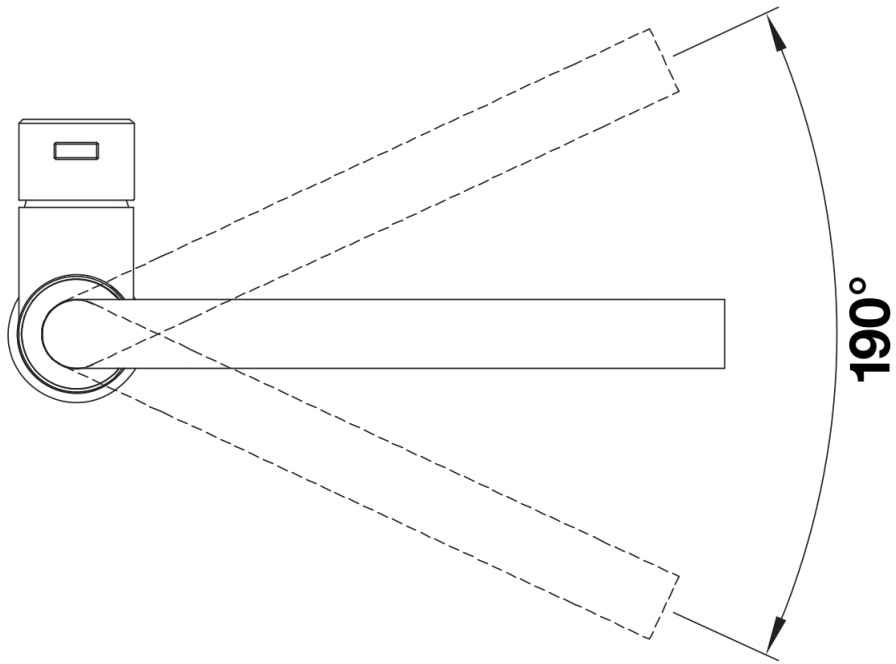
## Obsah dodávky

---

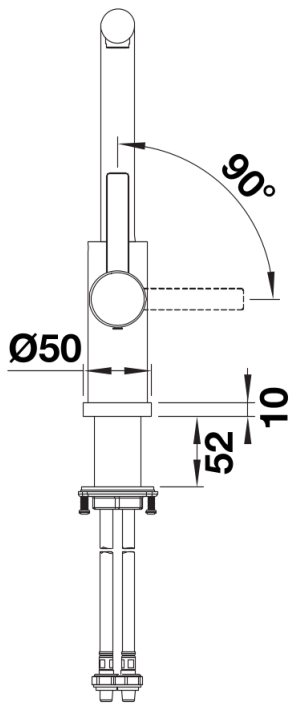
- raménko otočné o 190°
- nutný otvor pro baterii o Ø 35 mm
- kartuš s keramickými těsněními
- Sprchová hadice opláštěná nylonem
- Flexibilní připojovací hadice o délce 985 mm s 3/8" maticí pro obzvlášť snadnou a bezpečnou montáž
- patentovaný perlátor pro výrazně nižší usazování vodního kamene
- stabilizační deska pro zvýšení stability kuchyňské baterie při montáži do nerezového dřezu
- sériové vybavení se zpětným ventilem proti zpětnému nasátí špinavé vody podle normy EN 1717
- certifikace LGA
- certifikace DVGW

## Detaily

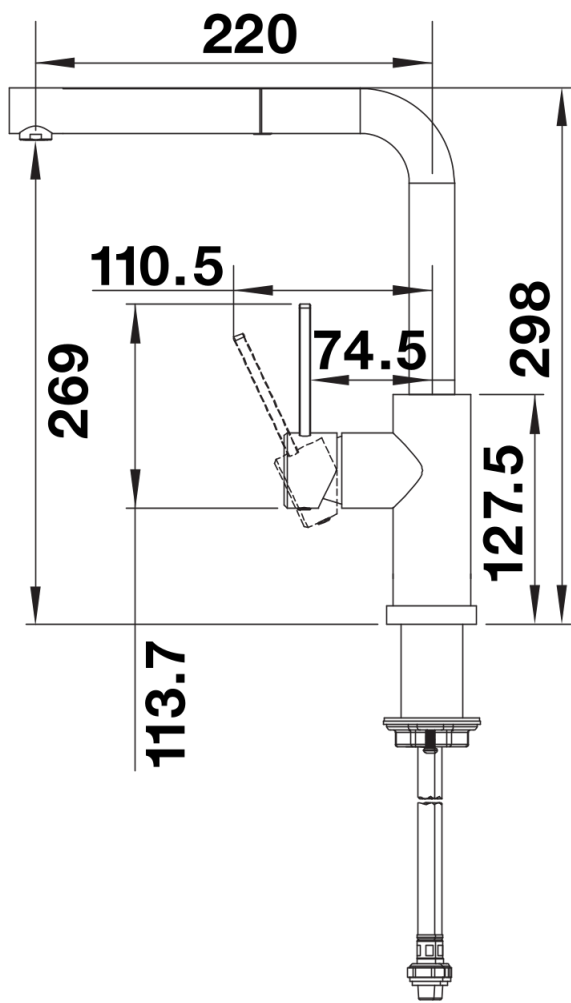
---



Rozsah otáčení



Páčka z boku 2D



Pohled ze strany