

Datový list produktu BLANCOWEGA-S II

Č. pol. 526416

Přednost



- Baterie s pákou nahoře pro snadnější ovládání a flexibilní plánování kuchyně
- Vysouvací sprcha s přepínáním: snadné přepínání z provzdušňovaného proudu na výkonný oplachovací proud
- Obzvláště vhodná pro kompaktní dřezy
- Barevná verze pro dokonalou shodu s barevnými dřezy SILGRANIT

Barvy



Dostupné barvy

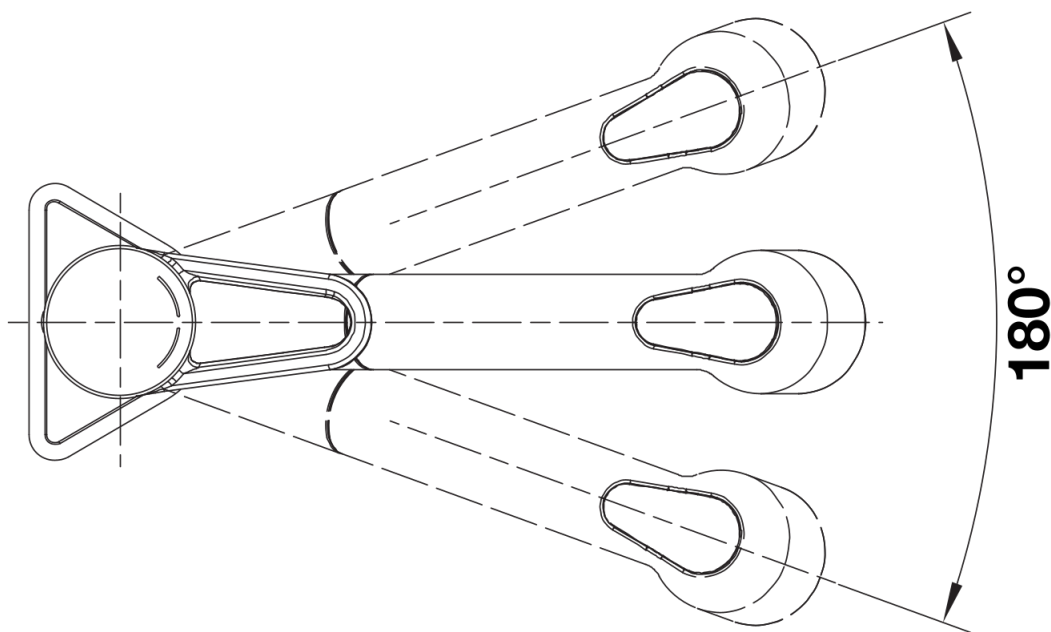
chrom

galvanic chrom

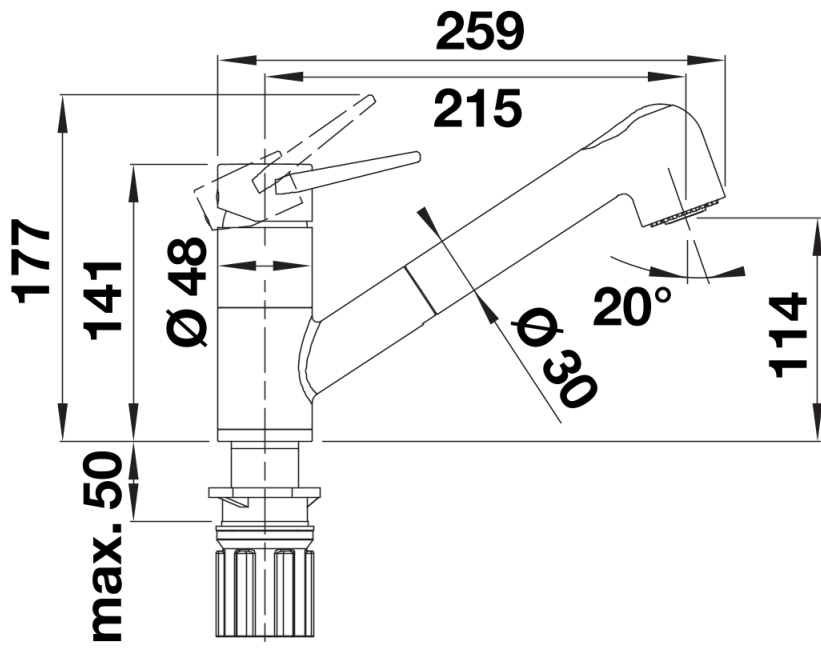
Obsah dodávky

- Raménko lze otočit o 180°
- Požadován otvor na baterii Ø 35 mm
- S keramickou kartuší
- Sprchová hadice s nylonovým opletením
- Pružné připojovací hadice dlouhé 550 mm a 3/8" matice pro obzvláště snadnou a bezpečnou instalaci
- Patentovaný perlátor pro omezení usazování vodního kamene
- Stabilizační deska pro vyšší stabilitu baterie při montáži do nerezových dřezů
- Se zpětným ventilem, který zabraňuje zpětnému toku podle normy EN 1717
- S certifikátem LGA
- Plánuje se certifikace DVGW

Detaily



Rozsah otáčení



Pohled ze strany