

Datový list produktu BLANCOWEGA II

Č. pol. 526402

Přednost



- Baterie s pákou nahoře pro snadnější ovládání a flexibilní plánování kuchyně
- Obzvlášť vhodná pro kompaktní dřezy
- Barevná verze pro dokonalou shodu s barevnými dřezy SILGRANIT

Barvy



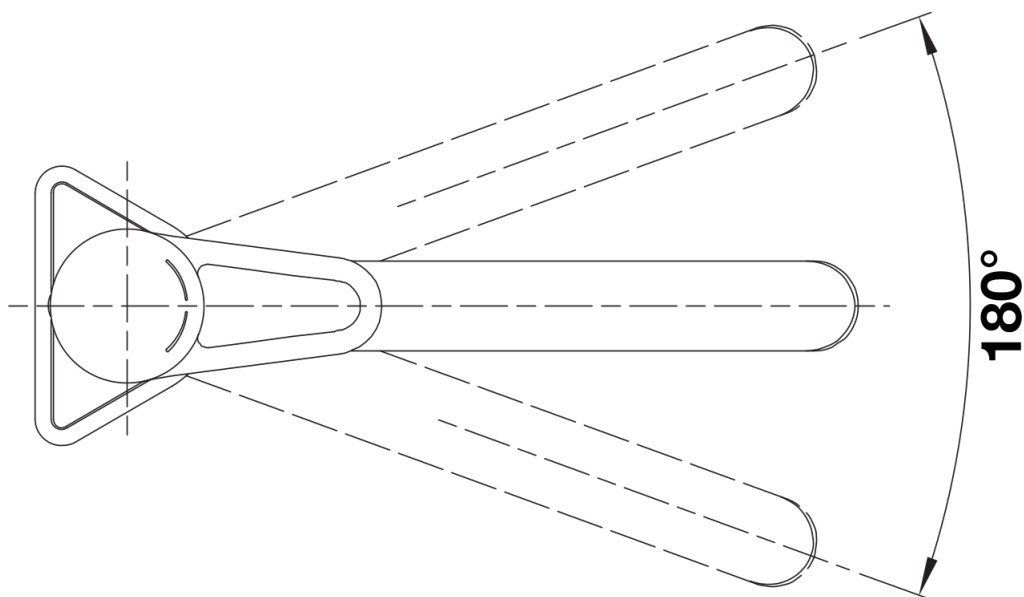
Dostupné barvy
chrom

galvanic chrom

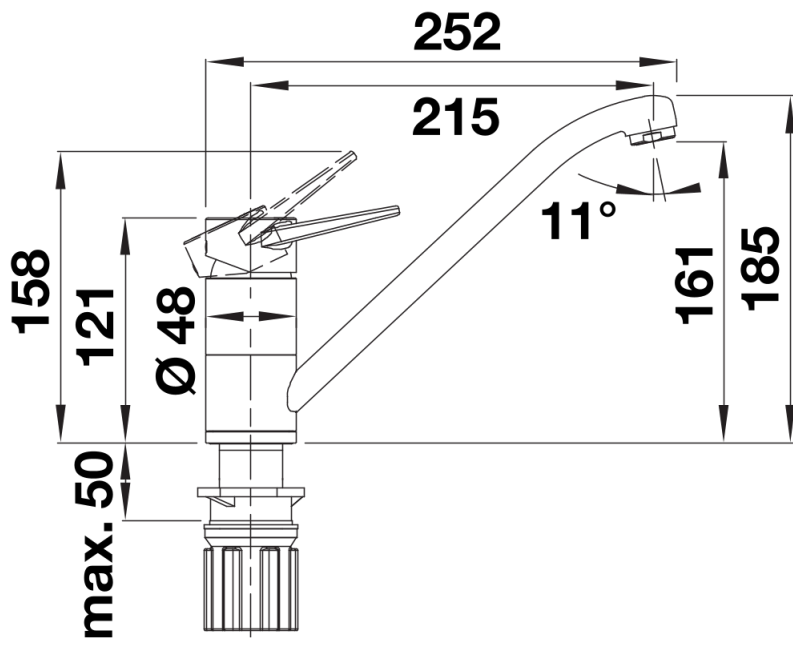
Obsah dodávky

- Raménko lze otočit o 180° pro větší dosah
- Požadován otvor na baterii \varnothing 35 mm
- S keramickou kartuší
- Pružné připojovací hadice dlouhé 550 mm a $\frac{3}{8}$ " matice pro obzvláště snadnou a bezpečnou instalaci
- Patentovaný perlátor pro omezení usazování vodního kamene
- Stabilizační deska pro vyšší stabilitu baterie při montáži do nerezových dřezů
- S certifikátem LGA
- Plánuje se certifikace DVGW

Details



Rozsah otáčení



Pohled ze strany