

Datový list produktu JANDORA

Č. pol. 526615

Přednost



- Vysoce kvalitní konstrukce baterie z masivní nerezové oceli s matným povrchem
- Čistý design pro moderní kuchyně
- Vysoké raménko pro snadné plnění velkých hrnců a váz
- Snazší ovládání v případě instalace u zadní stěny díky ovládací páce se svislou neutrální polohou
- Úspora energie díky základnímu nastavení ovládací páky na studený start
- Dostupná také s výsuvnou sprchou

Barvy



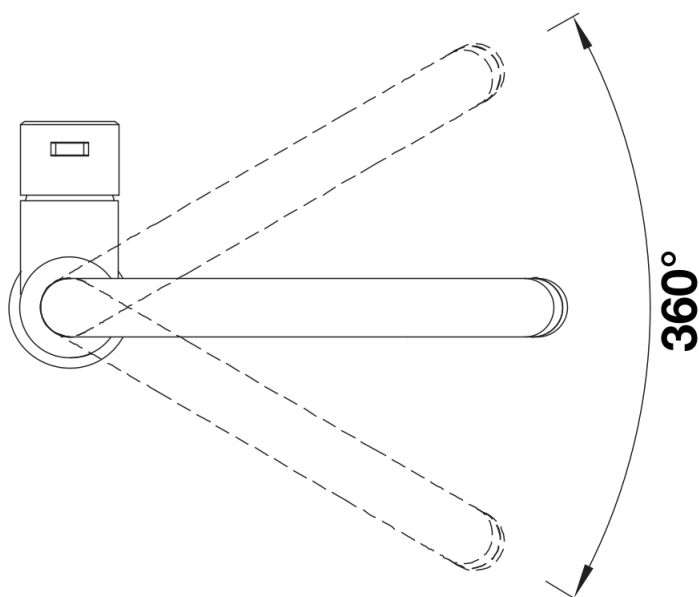
Dostupné barvy
nerez masiv kartáčovaný

masiv nerez masiv kartáčovaný

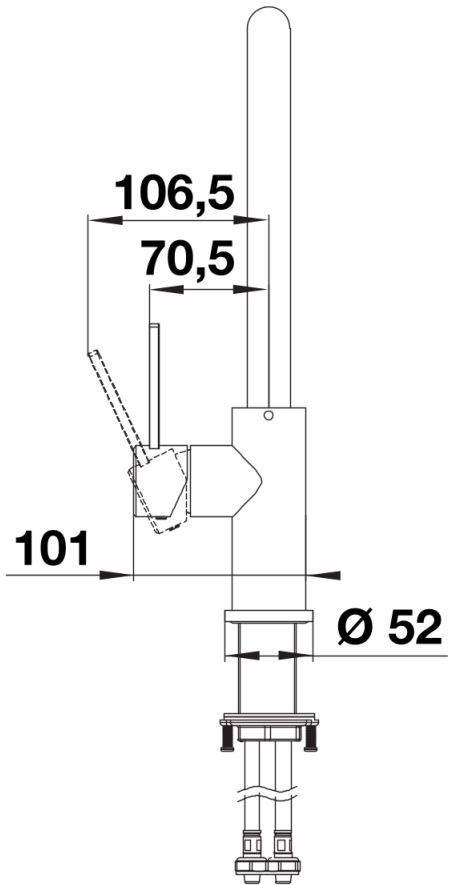
Obsah dodávky

- Raménko lze otočit o 360° pro větší dosah
- Požadován otvor na baterii Ø 35 mm
- S keramickou kartuší
- Pružné připojovací hadice dlouhé 700 mm a $\frac{3}{8}$ " matice pro obzvláště snadnou a bezpečnou instalaci
- Patentovaný perlátor pro omezení usazování vodního kamene
- Stabilizační deska pro vyšší stabilitu baterie při montáži do nerezových dřezů
- Se zpětným ventilem, který zabraňuje zpětnému toku podle normy EN 1717
- Schválení LGA
- Certifikace DVGW plánována

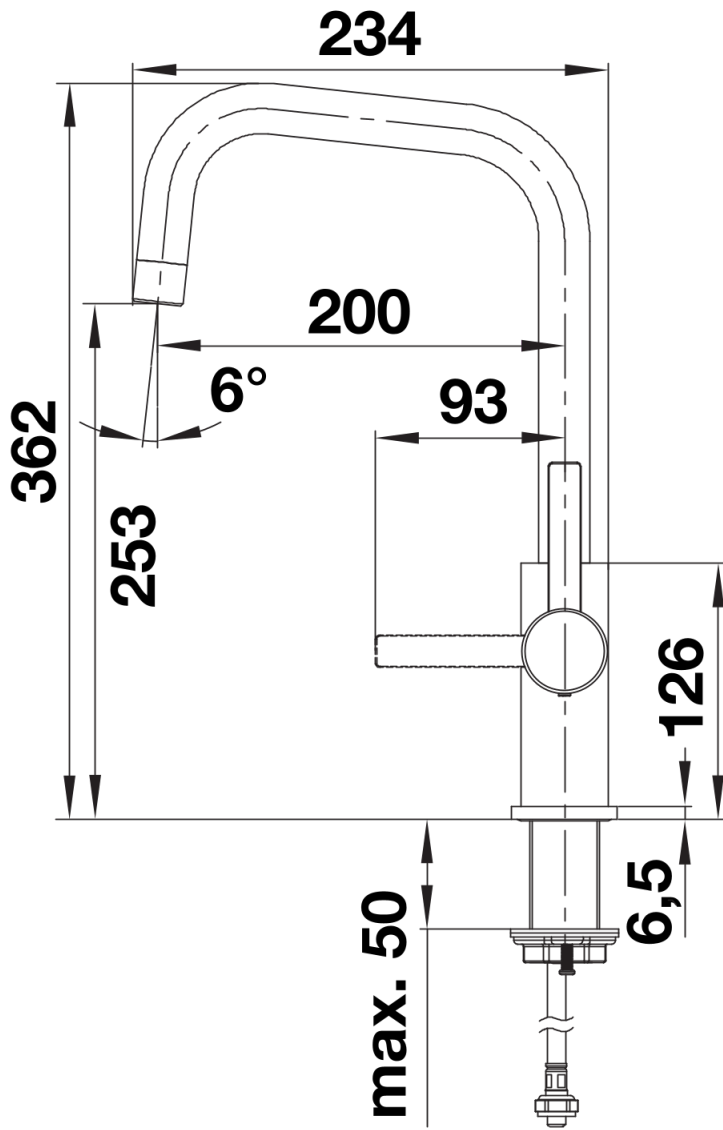
Detaily



Rozsah otáčení



Páčka z boku 2D



Pohled ze strany