

## Datový list produktu LANTOS II 6 S-IF

Č. pol. 526627

Přednost

---



- Široká řada dřezů s čistými tvary
- Elegantní IF plochý okraj dřezu pro montáž do roviny nebo horní montáž
- Praktická přídatná vanička s volitelnou děrovanou nerezovou miskou
- Uživatelsky komfortní dřez díky velké odkapové ploše
- Oboustranné provedení
- S 3 ½" síťovými ventily z nerezové oceli

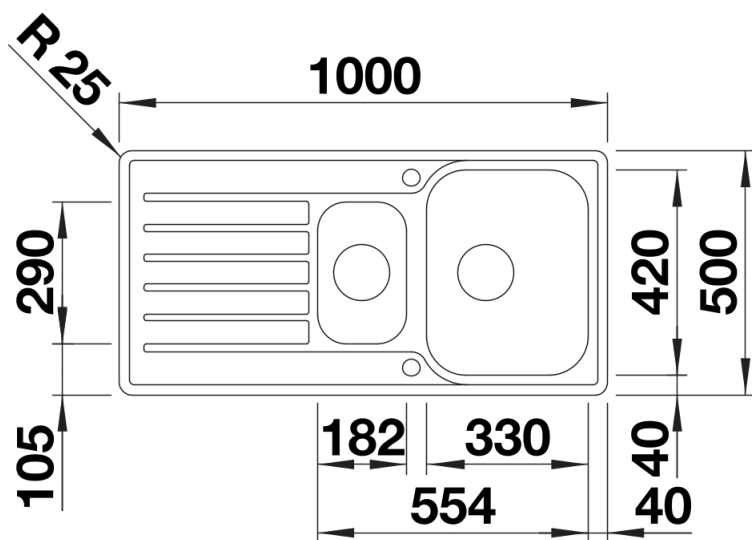
## Obsah dodávky

---

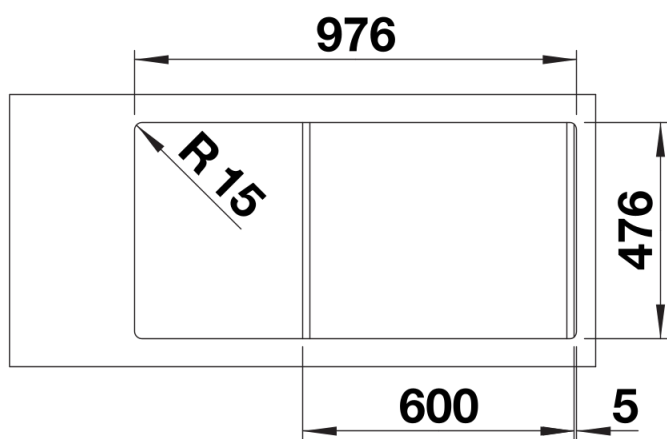
- Odtoková armatura s prostorově úspornou trubkou
- 2 x 3 1/2" odtokový sítkový ventil s integrovaným excentrickým ovládním výpusti (otočné ovládní) pro hlavní dřez

## Detaily

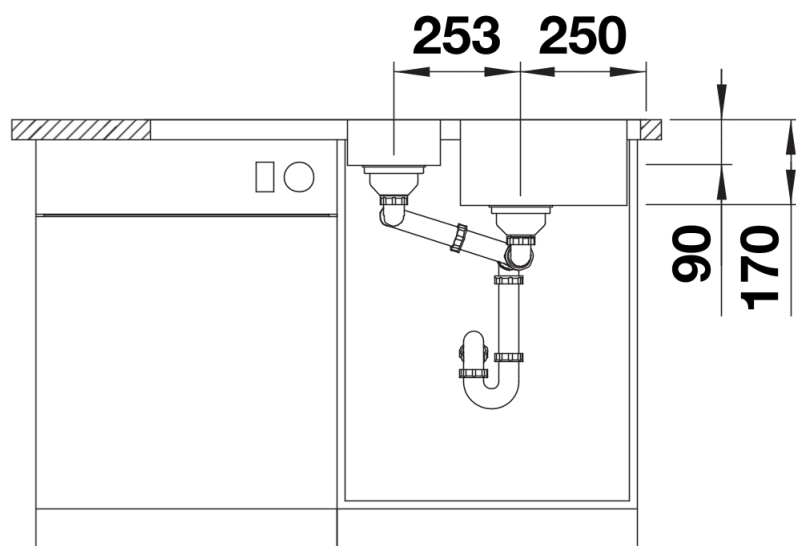
---



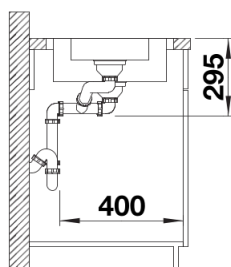
## Dohled



Výřez



Čelní pohled



Pohled ze strany