

## Datový list produktu LANTOS II 6 S-IF

Č. pol. 526628

Přednost

---



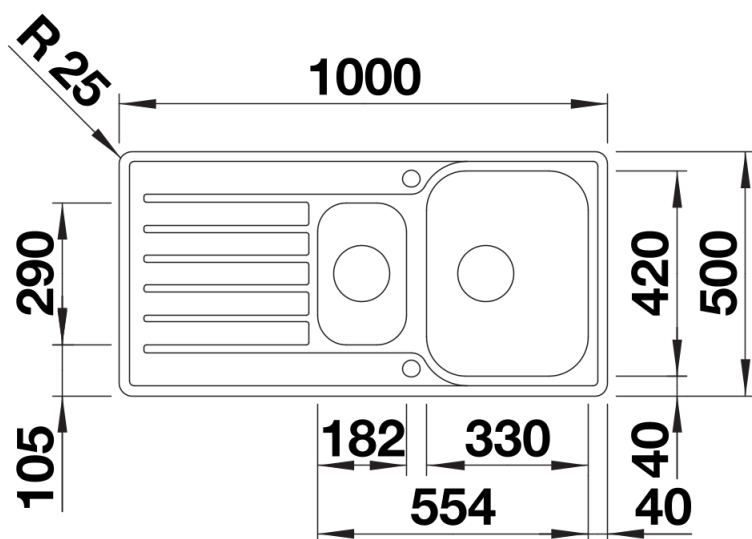
- Široká řada dřezů s čistými tvary
- Elegantní IF plochý okraj dřezu pro montáž do roviny nebo horní montáž
- Praktická přídatná vanička s volitelnou děrovanou nerezovou miskou
- Uživatelsky komfortní dřez díky velké odkapové ploše
- Oboustranné provedení
- S 3 ½" sítkovými ventily z nerezové oceli

Děrovaná nerezová miska, odtoková sada s prostorově úspornou trubkou, 2 x 3 1/2" odtokový sítkový ventil s integrovaným excentrickým ovládním výpusti (otočné ovládní) pro hlavní dřez

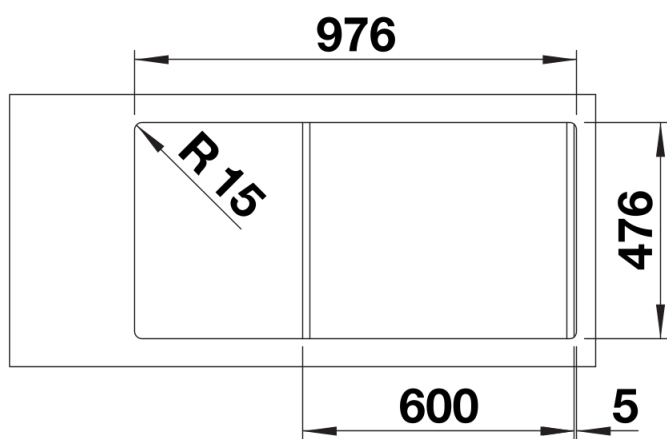
240729 - děrovaná nerezová miska

Detaily

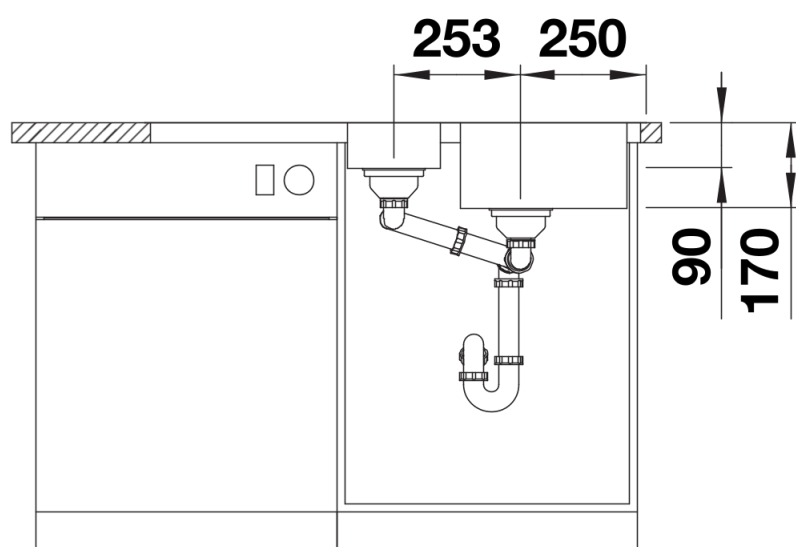
---



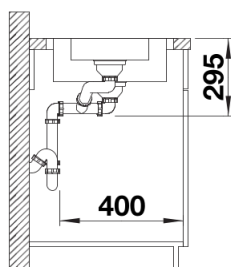
Dohled



Výřez



Čelní pohled



Pohled ze strany