

Datový list produktu FLEXON II Low 60/2

Č. pol. 526641

Přednost



- Pro spodní skříňky s rozdělenými zásuvkami a šířkou 50 až 90 cm (díky nižší vestavné výšce 330 mm)
- Různorodé možnosti třídění a ukládání odpadu díky flexibilním kombinacím nádob s nižšími požadavky na prostor v dřezové skříňce
- Vysoká stabilita a hygiena díky řešení rámu se zavěšenými nádobami
- Jednoduchá montáž bez vyměřování nebo předvrtávání
- Moderní design s využitím kvalitního hliníku
- Snadné čištění všech částí díky velkým a hladkým plochám
- Volitelné příslušenství umožňuje vytvářet ze systému individuální řešení

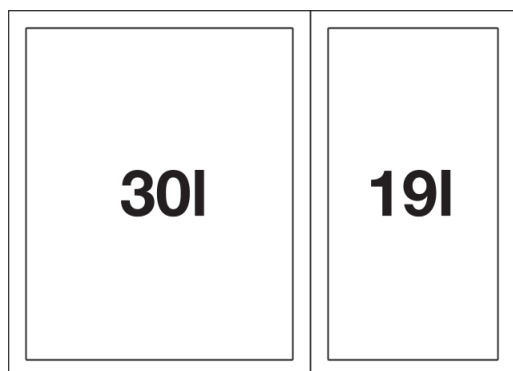
Tipy pro plánování

- Požaduje se spodní skříňka s krytem a výsuvem.
- Vestavná výška 325 mm nad dnem zásuvky, vestavná hloubka 400 mm (vnitřní rozměry zásuvky).
- Maximální výška rámu 250 mm nad dnem zásuvky.
- Vhodné rovněž pro instalaci do spodních skříněk s rámem a panelovými dvířky s rámy od 90 mm.
- Při plánování vezměte v úvahu vestavnou výšku systému třídění odpadu, výšku dna zásuvky, vestavnou hloubku dřezu s odtokovou armaturou a výsledné minimální rozměry spodní skříňky
- Minimální doporučená výška soklu pro montáž nožního ovládání MOVEX: 100 mm.

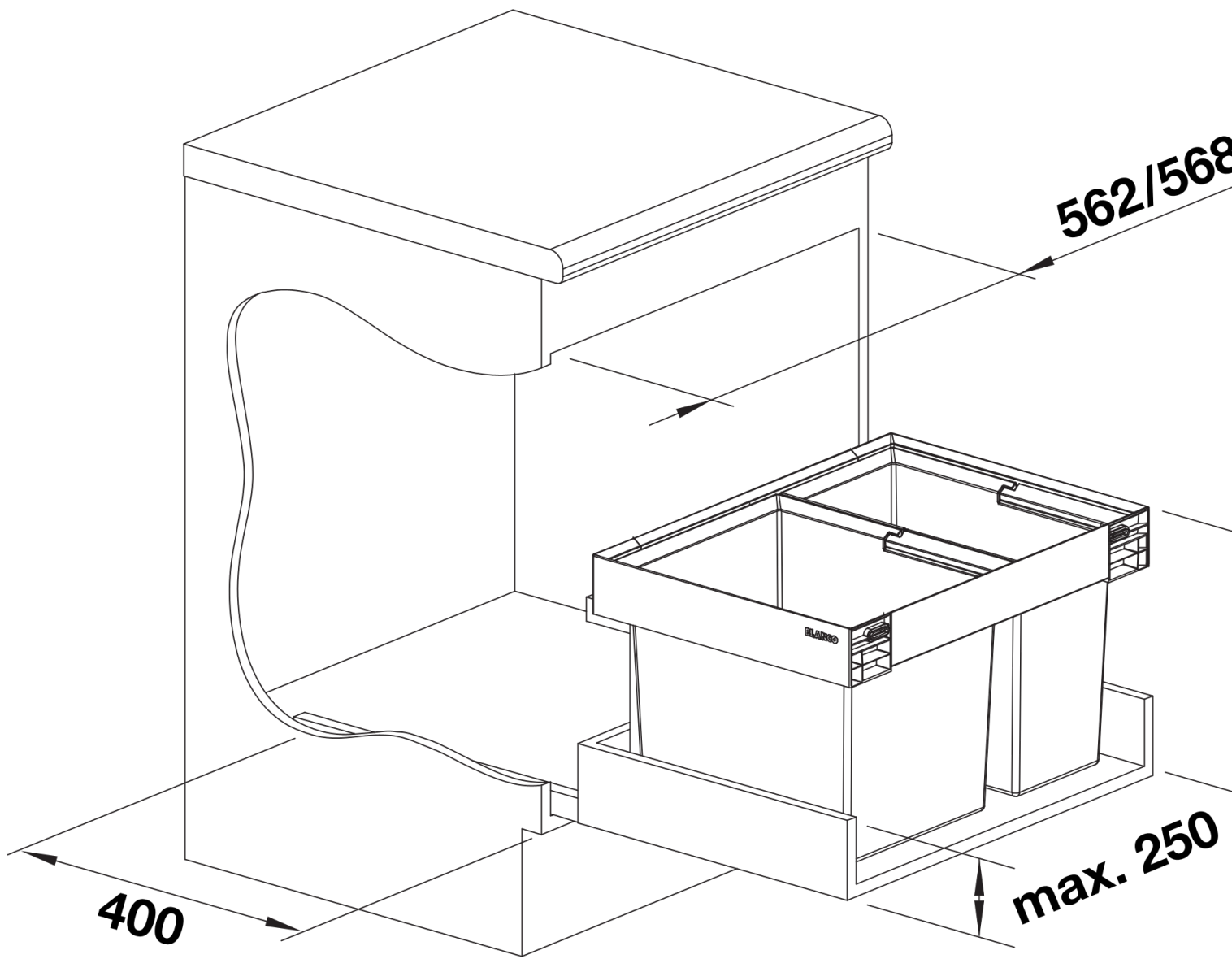
Obsah dodávky

- systém pro instalaci do zásuvek
- nádoba 1 x 30 l a 1 x 19 l

Detaily



Dohled



PRODUKT_3D