

Datový list produktu ETAGON 700-U pro barevné komponenty

Č. pol. 527762

Přednost



- Prostorný víceúrovňový dřez s přidanou funkcí
- Integrovaný schod vytváří další funkční úroveň dřezu
- Promyšlená koncepce s univerzálními pojízdy ETAGON
- Vysoce kvalitní funkce se zakrytým přepadem C-overflow a odtokovým systémem InFino - elegantně integrované se snadnou údržbou
- Pro spodní montáž, ideální v kombinaci s vysoce kvalitními pracovními deskami
- Volba barev je jen na vás díky výběru doplňkové sady odtokové armatury v saténově zlatém, matně černém, saténově tmavém ocelovém nebo saténově platinovém kovovém provedení (nutno objednat pod samostatným číslem výrobku)

Barvy



Dostupné barvy

- černá
- antracit
- šedá skála
- šedá vulkán
- bílá
- bílá soft
- tartufo
- kávová

SILGRANIT černá

Tipy pro plánování

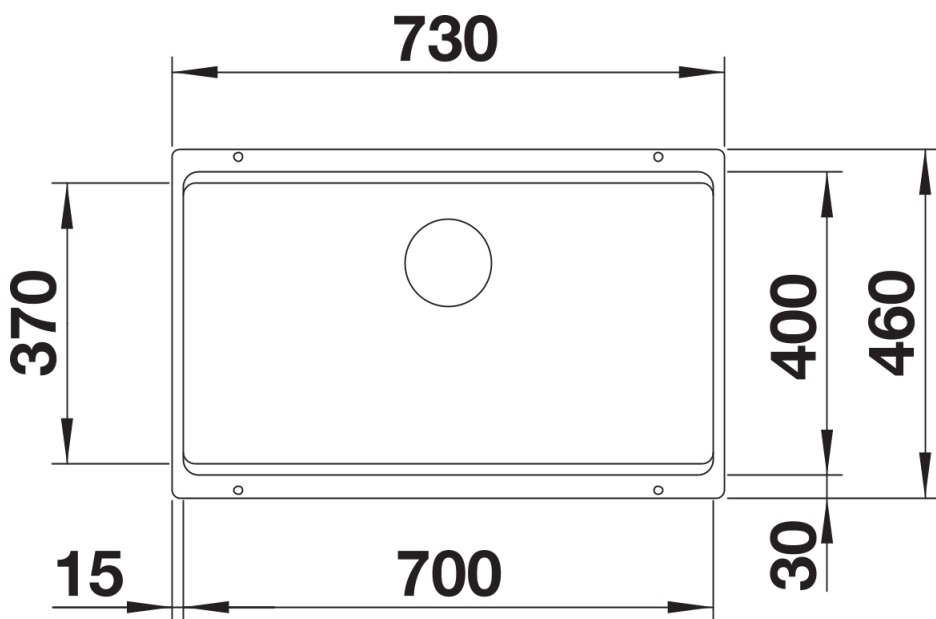
- Rádus výřezu: 20 mm
- Poznámka: Odtokové komponenty je nutné objednat zvlášť.

Obsah dodávky

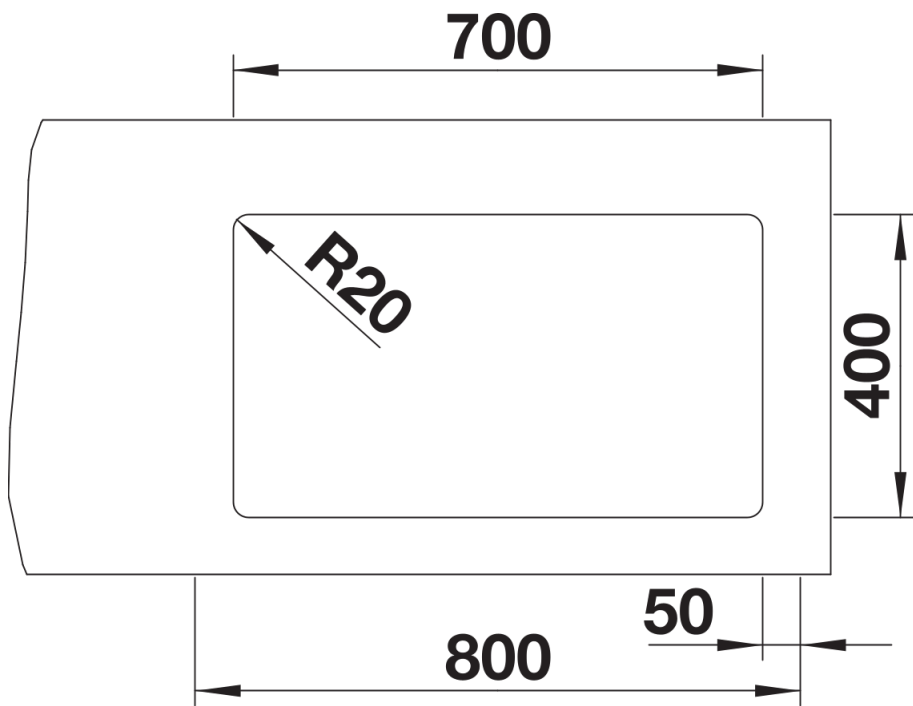
- 2× pojezdy ETAGON z nerezové oceli
- upevňovací sada

234164 - 2 x ETAGON nerezové pojezdy

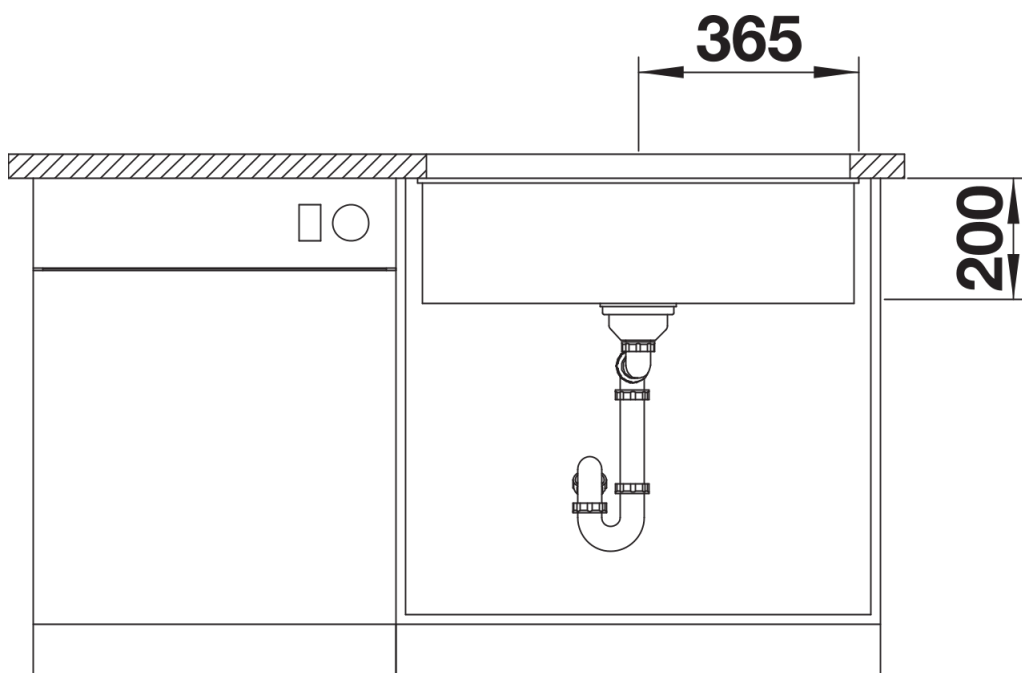
Detaily



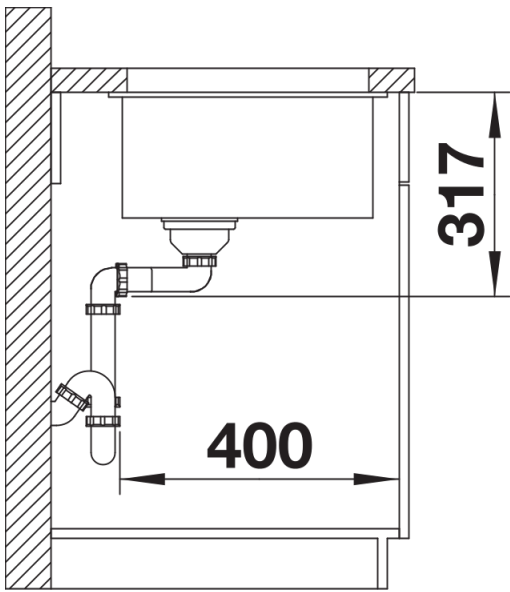
Dohled



Výřez



Čelní pohled



Pohled ze strany