

Datový list produktu BLANCO CULINA-S II Mini

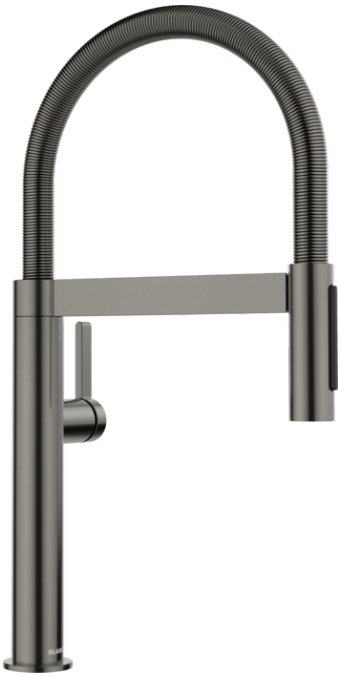
Č. pol. 527469

Přednost



- Ikonická baterie spojující design s poloprofesionálními funkcemi
- Pružná kovová hadice zajišťuje optimální rozsah pohybu
- Dva perlátory a integrovaný omezovač průtoku: snadné přepínání mezi provzdušňovaným jemným proudem a silným proudem
- Pohodlné zajištění sprchové hadice pomocí magnetického držáku
- Ideální v kombinaci s nástěnnými skříňkami
- K dispozici v různých atraktivních povrchových úpravách

Barvy



PVD satin dark steel

Dostupné barvy

PVD steel

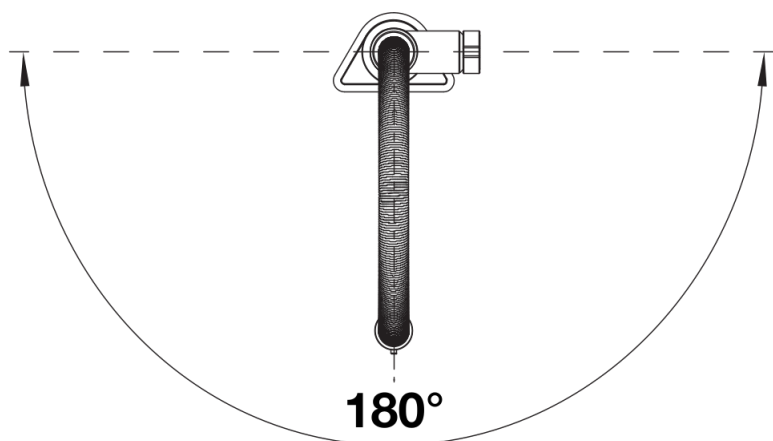
satin dark steel

satin platinum

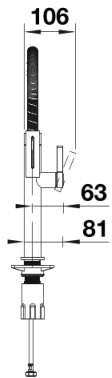
Obsah dodávky

- Raménko otočné o 180° pro větší rozsah
- Nutný otvor pro baterii Ø 35 mm
- BLANCOLock systém pro snadnou a rychlou montáž baterie
- Kartuš s keramickými destičkami
- Provzdušňující perlátor
- Kovová sprchová koncovka
- Magnetický držák sprchy pro snadné použití
- Sprchová hadice s kovovým opláštěním
- Pružné připojovací hadice 950 mm a $\frac{3}{8}$ " matice
- Stabilizační podložka pro vyšší stabilitu baterie při montáži do nerezových dřezů
- Se zpětným ventilem zabraňujícím zpětnému nasátí vody podle normy EN 1717
-

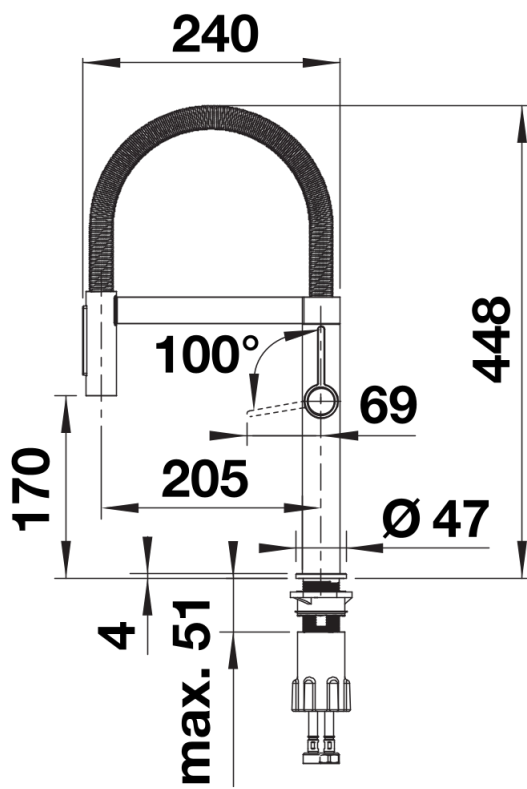
Detaily



Rozsah otáčení



Páčka z boku 2D



Pohled ze strany