

Datový list produktu BLANCO CULINA-S II

Č. pol. 527465

Přednost



- Ikonická baterie spojující nádherný design s poloprofesionálními funkcemi
- Vysoký oblouk a pružná kovová hadice zajišťují optimální rozsah pohybu
- Dva perlátory: snadné přepínání mezi čistým proudem a silným oplachováním pro maximální všestrannost
- Pohodlné zajištění sprchové hadice pomocí skrytého magnetického držáku
- Úspora energie: základní nastavení ovládací páky na studený start
- K dispozici v různých atraktivních povrchových úpravách

Barvy



Dostupné barvy

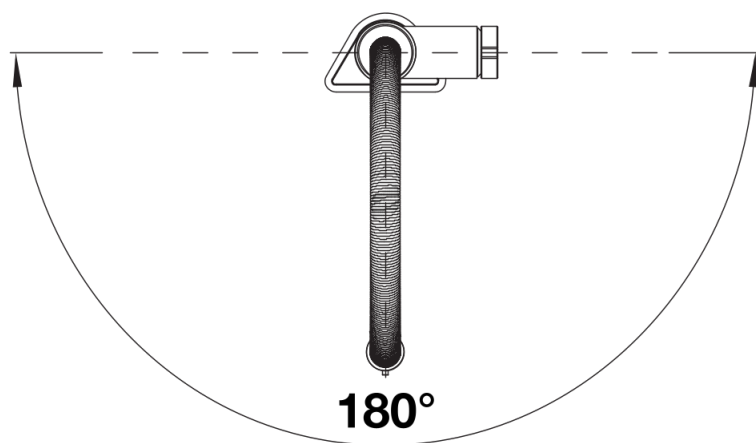
PVD steel
satin dark steel
satin platinum

PVD satin dark steel

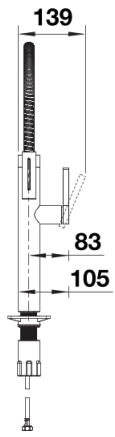
Obsah dodávky

- Raménko lze otočit o 180° pro větší dosah
- Požadován otvor na baterii Ø 35 mm
- S keramickou kartuší
- Snadná a rychlá instalace profesionální baterie pomocí řešení BLANCOLock
- Sprchová hadice s kovovým opláštěním
- Pružné připojovací hadice dlouhé 950 mm a $\frac{3}{8}$ " matice pro obzvlášť snadnou a bezpečnou montáž
- Stabilizační deska pro vyšší stabilitu baterie při montáži do nerezových dřezů
- Se zpětným ventilem, což zabraňuje zpětnému toku podle normy EN 1717
- Certifikace LGA
- Plánuje se certifikace DVGW

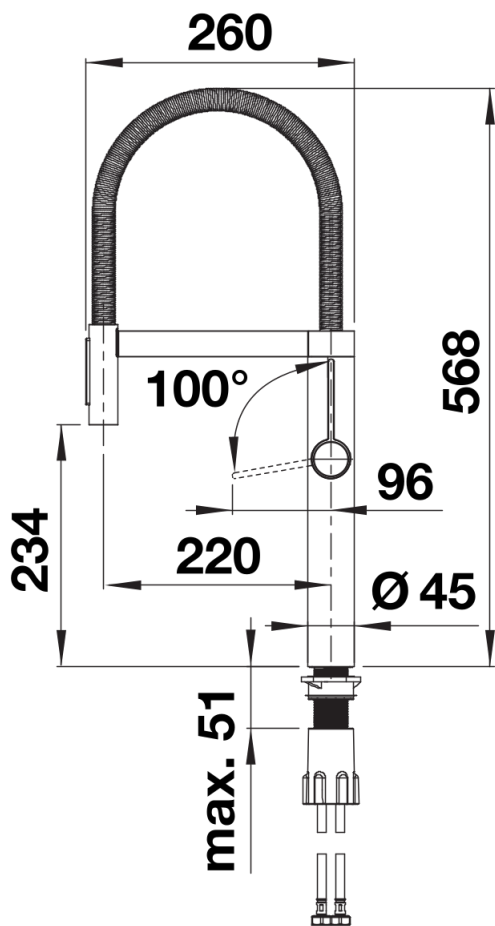
Detaily



Rozsah otáčení



Páčka z boku 2D



Pohled ze strany