

## Datový list produktu ANDANO 400/400-IF

Č. pol. 522985

### Přednost

---



- Vyvážená kompozice vzhledu a funkčnosti
- Celkový moderní dojem díky harmonické souhře poloměrů zaoblení a povrchu
- Vysoce kvalitní výbava se skrytým přepadem C-overflow a odtokovým systémem InFino – elegantně zabudované, obzvláště snadné na údržbu
- Velký objem dřezu a maximálně využitelná plocha dna
- Elegantní IF-ploché okraj pro zabudování shora nebo do roviny
- Možnost dokoupení prémiového příslušenství

## Tipy pro plánování

---

- Při instalaci kuchyňské směšovací baterie, ovládání výpusti dřezu nebo dávkovače mycího prostředku v laminovaných deskách je nutná pružná těsnicí páska, položka č. 120 055.
- Poznamenejte si informace o výřezu pro příslušný způsob zabudování.

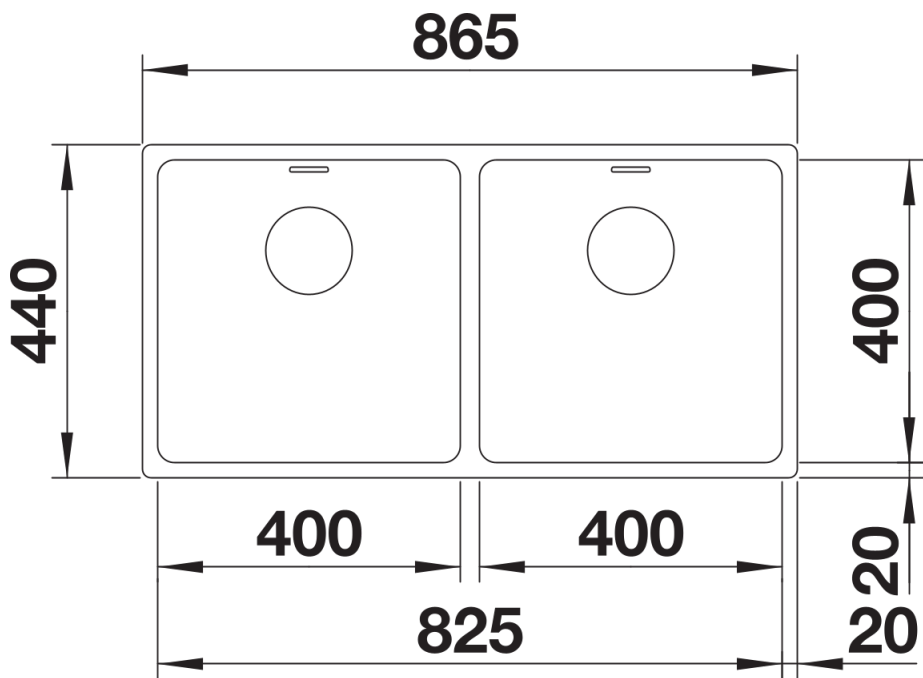
## Obsah dodávky

---

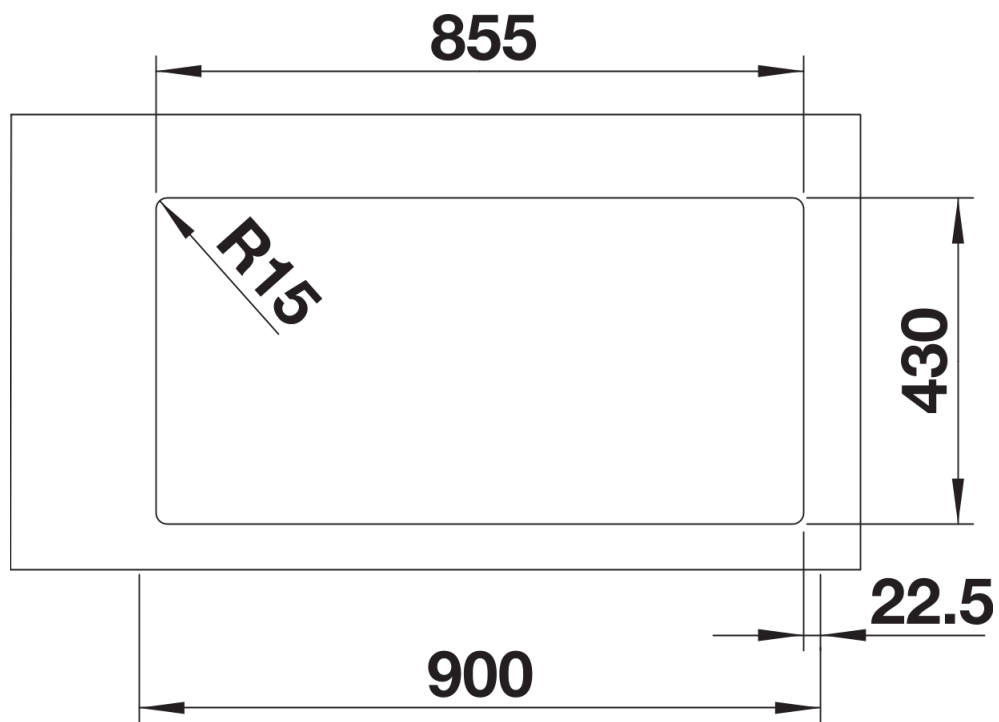
- odtoková armatura s prostorově úspornou trubkou
- sítkový ventil InFino 2 x 3 ½"
- připevňovací sada

## Detaily

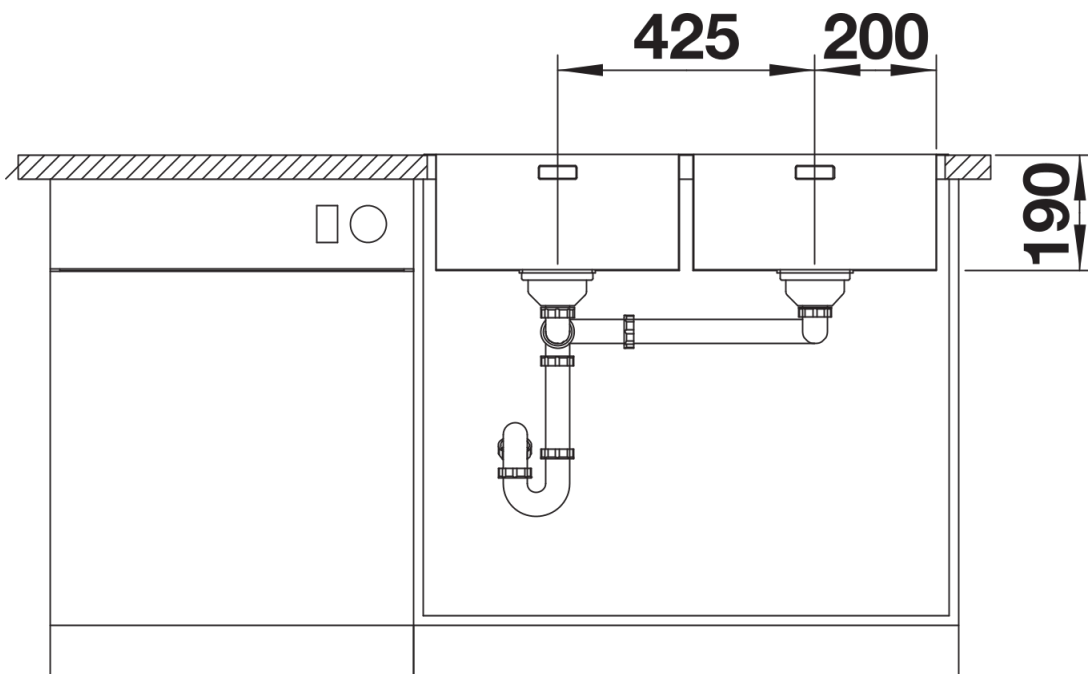
---



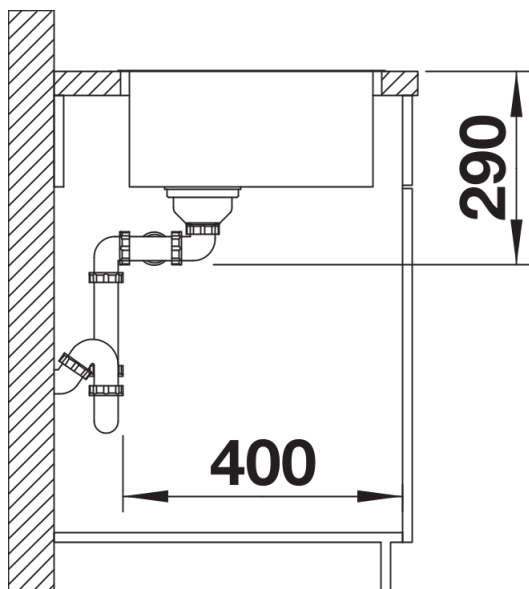
Dohled



Výřez



Čelní pohled



Pohled ze strany