

Datový list produktu ANDANO 700-IF

Č. pol. 522969

Přednost

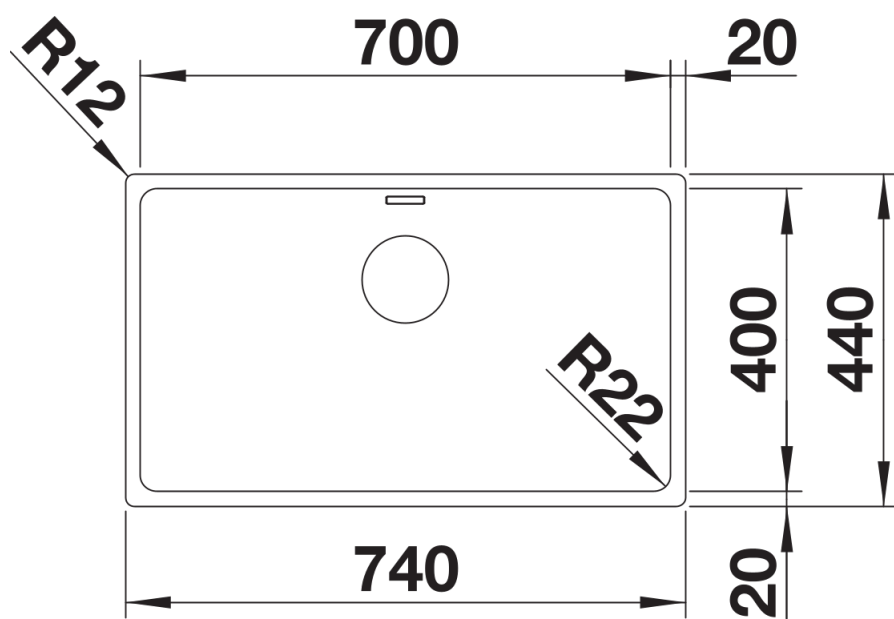


- Jedinečná kompozice vzhledu a funkčnosti
- Celkový moderní dojem díky harmonické souhře poloměrů zaoblení v rozích a u dna a hedvábně lesklého povrchu
- Vysoce kvalitní výbava se skrytým přepadem C-overflow a odtokovým systémem InFino – elegantně zabudované, obzvlášť snadné na údržbu
- Velký objem dřezu a maximálně využitelná plocha dna
- Elegantní IF-ploché okraj pro zabudování shora nebo do roviny
- Možnost dokoupení elegantního příslušenství

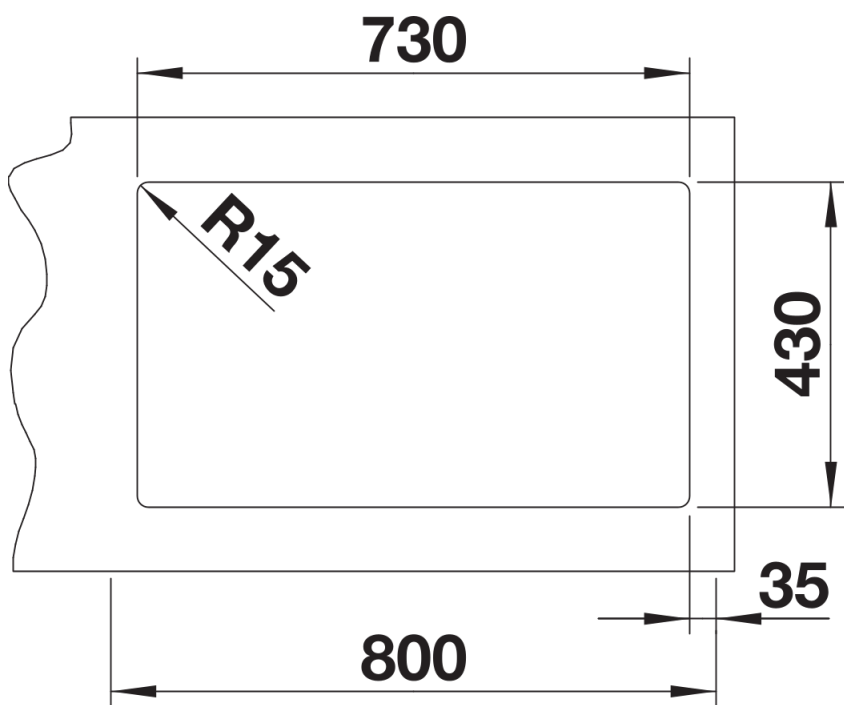
Obsah dodávky

- odtoková sada s prostorově úspornou trubkou
- 3 1/2" sítkový ventil InFino
- sada upevňovacích prvků

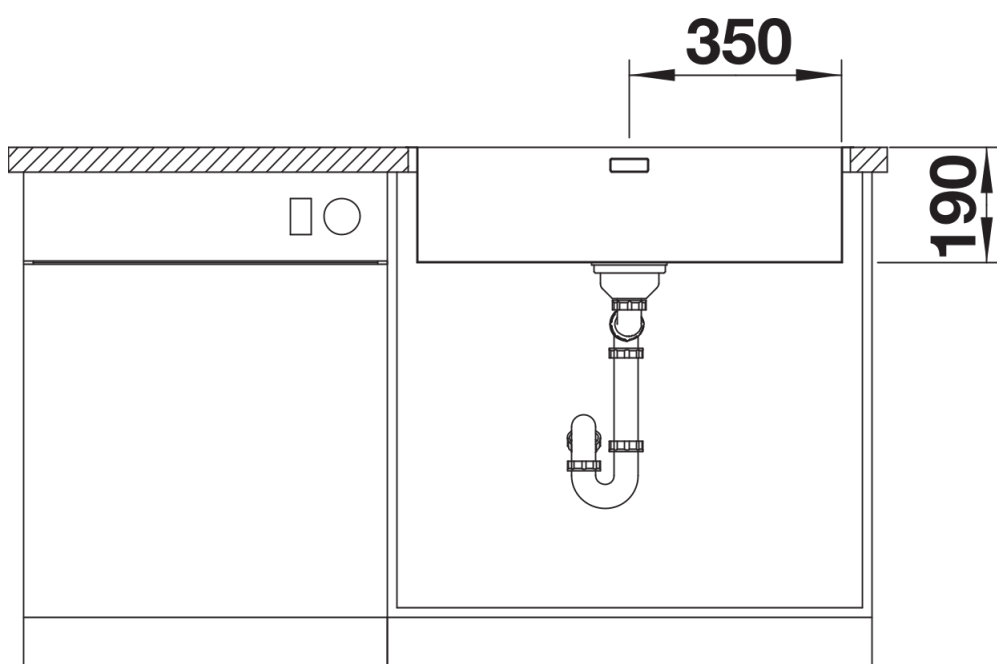
Detaily



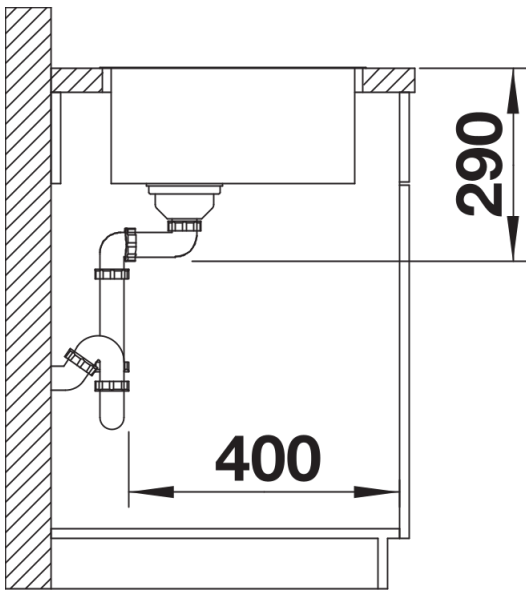
Dohled



Výřez



Čelní pohled



Pohled ze strany