

## Datový list produktu ALTA-F Compact

Č. pol. 518412

### Přednost

---



- Pro montáž před oknem
- Snadná obsluha: vytáhnout kolmo nahoru a sklopit na stranu
- Štíhlá baterie v estetickém designu
- Raménko v přední části otočné – usnadňuje plnění lahví
- Rozšířený akční rádius díky vysokému raménku otočnému o 360 °
- Minimální vzdálenost mezi dřezem a okenním křídlem je 2,5 cm

### Barvy

---



Dostupné barvy  
chrom

galvanic chrom

## Tipy pro plánování

---

- Minimální vzdálenost mezi dřezem a okenním křídlem je 2,5 cm.

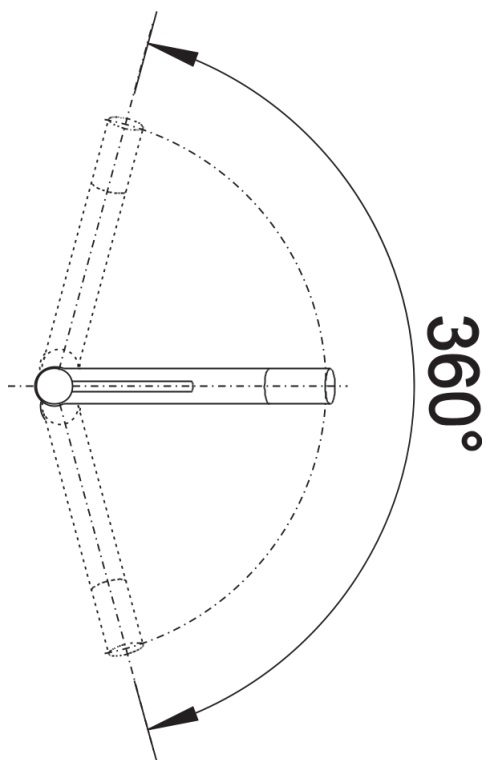
## Obsah dodávky

---

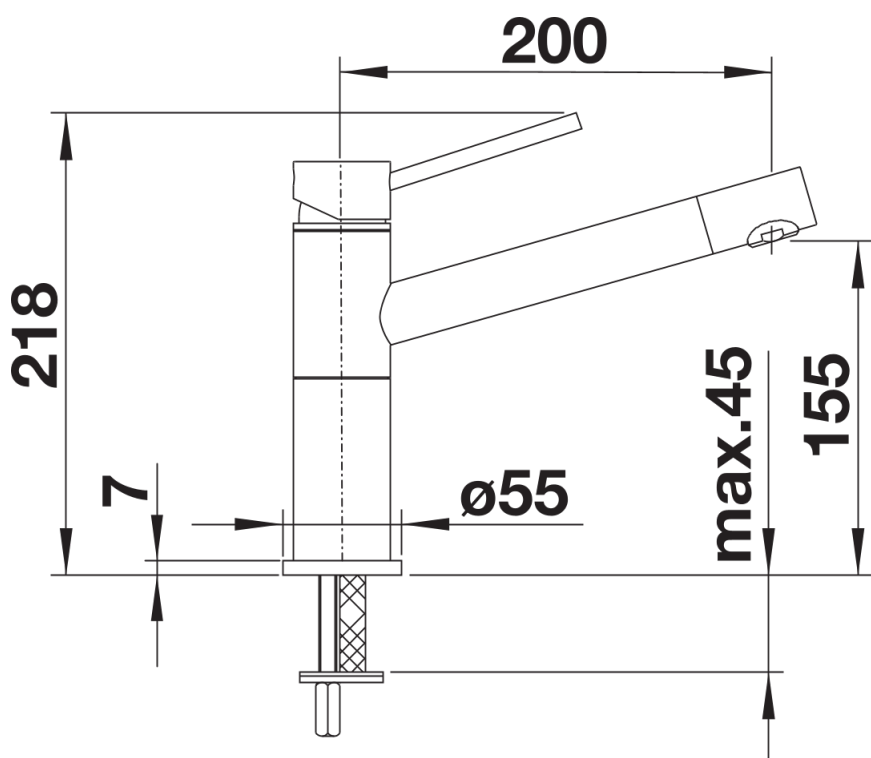
- Otočné raménko o 360°
- Je zapotřebí otvor o průměru 35 mm
- Kartuš s keramickými těsněními
- Pružné připojovací hadice o délce 750 mm a s  $\frac{3}{8}$ " maticí pro mimořádně snadnou a bezpečnou montáž
- Patentovaný perlátor podstatně redukuje usazování vodního kamene
- Stabilizační podložka zvyšuje stabilitu baterie při montáži do nerezových dřezů
- Certifikace LGA
- Certifikace DVGW

## Detaily

---



Rozsah otáčení



Pohled ze strany