

Datový list produktu ANTAS-S

Č. pol. 526167

Přednost



- Přímocharý design v kompaktním provedení
- Vhodná především pro malé, kompaktní dřezy
- Rozšířený akční rádius díky výsuvnému raménku
- Barevné provedení pro dokonalé sladění s barevnými dřezy a vaničkami z materiálu SILGRANIT

Barvy



Dostupné barvy

- antracit/chrom
- šedá skála/chrom
- alumetallic/chrom
- silgranit bílá/chrom
- jasmín/chrom
- tartufo/chrom
- kávová/chrom
- černá/chrom

SILGRANIT-Look dvoubarevná černá/chrom

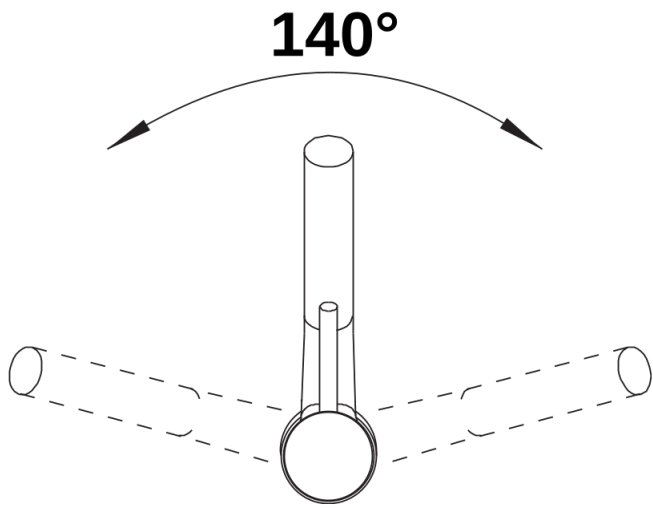
Tipy pro plánování

- Při provedení ND - s regulátorem průtoku pro ochranu bojleru

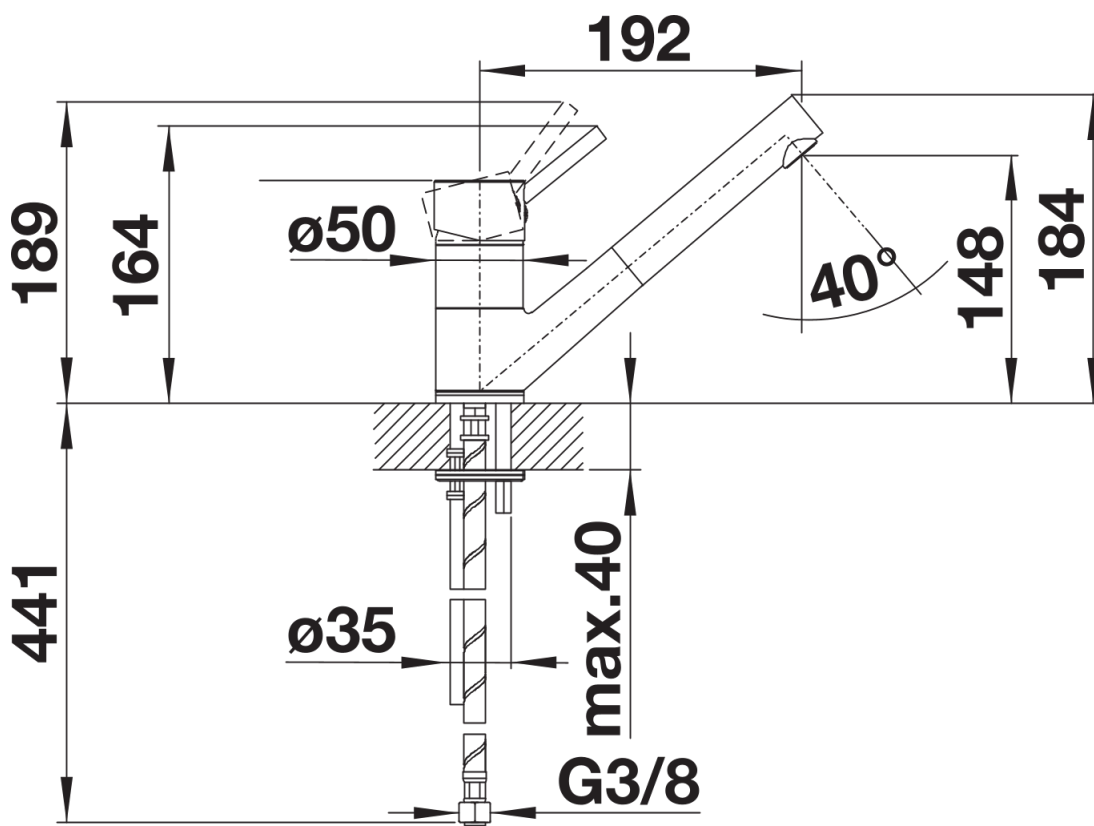
Obsah dodávky

- Otočné raménko o 140°
- Je zapotřebí otvor o průměru 35 mm
- Kartuš s keramickými těsněními
- Sprchová hadice s nylonovým opletením
- Pružné připojovací hadice o délce 450 mm a s $\frac{3}{8}$ " maticí pro mimořádně snadnou a bezpečnou montáž
- Patentovaný perlátor podstatně redukuje usazování vodního kamene
- Stabilizační podložka zvyšuje stabilitu baterie při montáži do nerezových dřezů
- Sériově vybavena zpětným ventilem a tedy zabezpečena proti zpětnému nasátí špinavé vody podle EN 1717
- Certifikace LGA
- Certifikace DVGW

Detaily



Rozsah otáčení



Pohled ze strany