

Datový list produktu ANDANO 500/180-U

Č. pol. 522989

Přednost



- Vyvážená kompozice vzhledu a funkčnosti
- Celkový moderní dojem díky harmonické souhře poloměrů zaoblení a designu povrchu
- Vysoce kvalitní výbava se skrytým přepadem C-overflow a odtokovým systémem InFino – elegantně zabudované, obzvlášť snadné na údržbu
- Velký objem dřezu a maximálně využitelná plocha dna
- Možnost dokoupení prémiového příslušenství

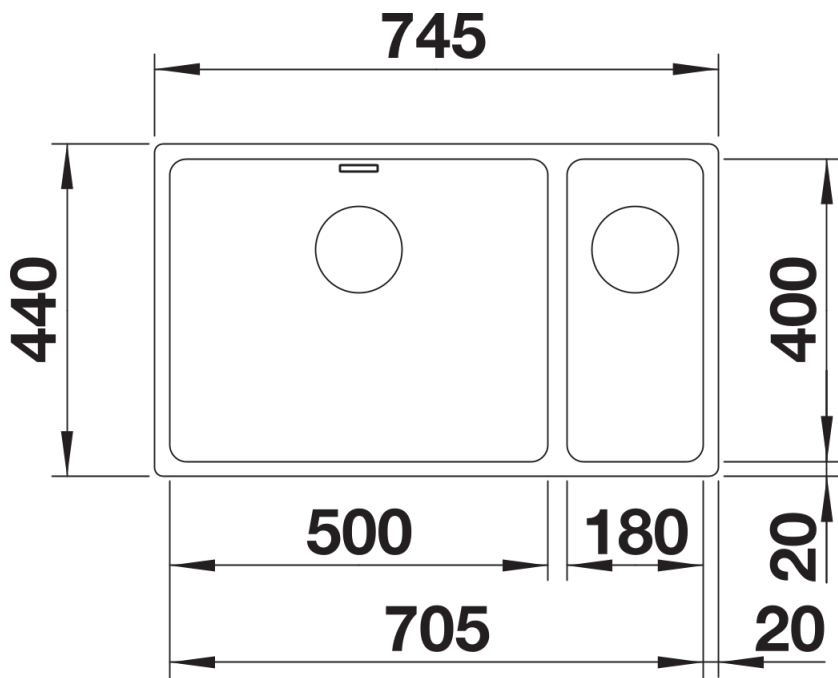
Tipy pro plánování

- Při instalaci kuchyňské směšovací baterie, ovládání výpusti dřezu nebo dávkovače mycího prostředku v laminovaných deskách je nutná pružná těsnicí páska, položka č. 120 055.
- Poznamenejte si informace o výřezu pro příslušný způsob zabudování.

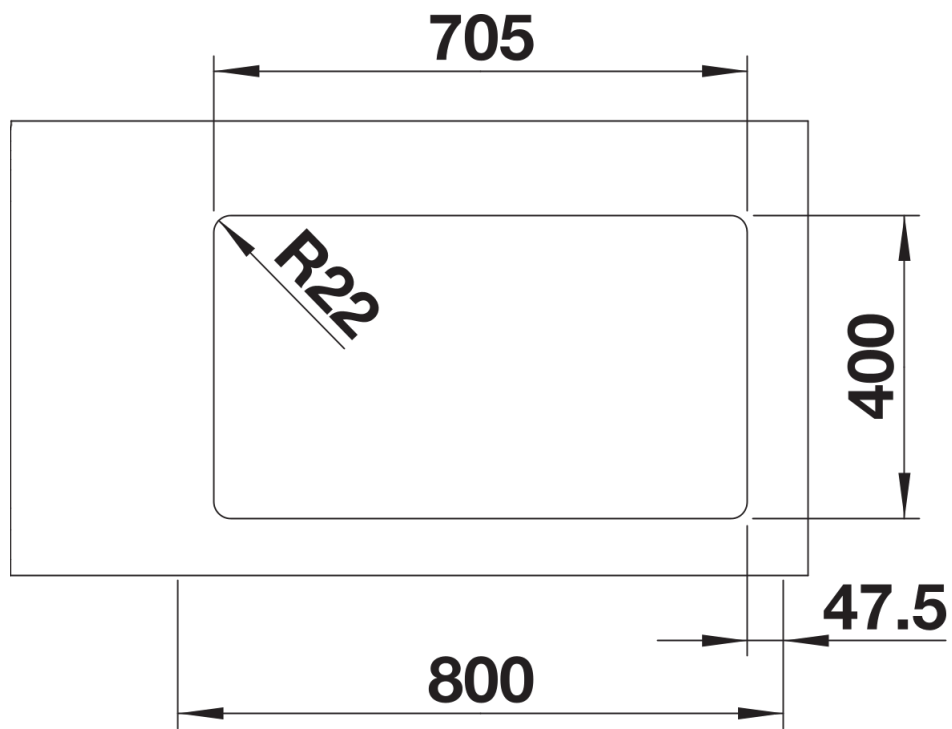
Obsah dodávky

- odtoková armatura s prostorově úspornou trubkou
- sítkový ventil InFino 2 x 3 ½"
- připevňovací sada

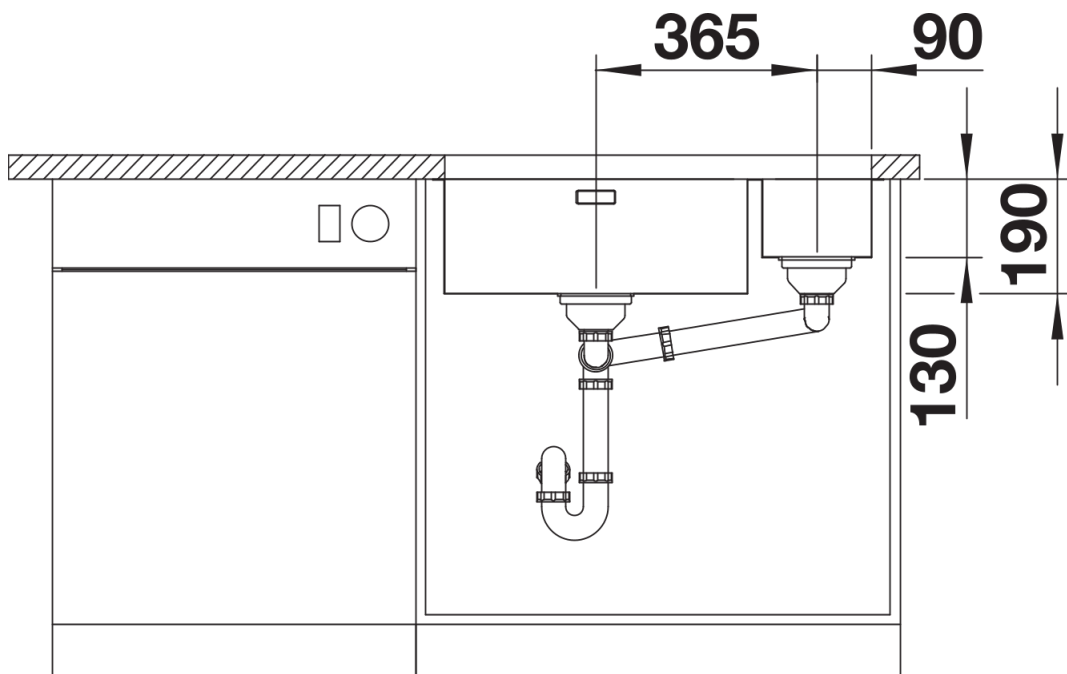
Detaily



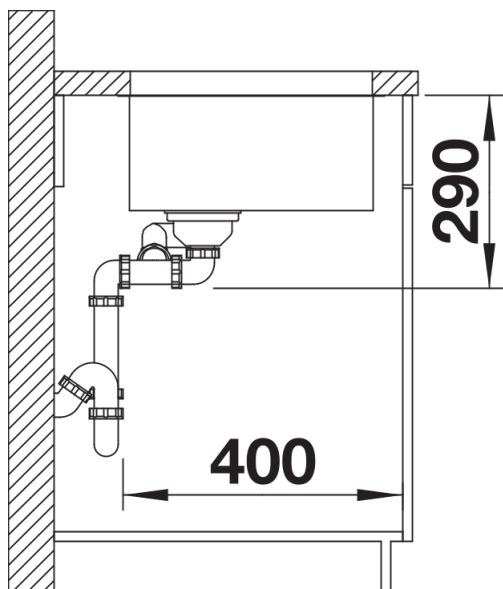
Dohled



Výřez



Čelní pohled



Pohled ze strany