

Datový list produktu ANDANO 450-U

Č. pol. 522963

Přednost



- Vyvážená kompozice vzhledu a funkčnosti
- Celkový moderní dojem díky harmonické souhře poloměrů zaoblení v rozích a u dna a hedvábně lesklého povrchu
- Vysoce kvalitní výbava se skrytým přepadem C-overflow a odtokovým systémem InFino – elegantně zabudovaným, se snadnou údržbou
- Velký objem dřezu a maximálně využitelná plocha dna
- Elegantní IF-ploché okraj pro zabudování shora nebo do roviny
- Možnost dokoupení elegantního příslušenství

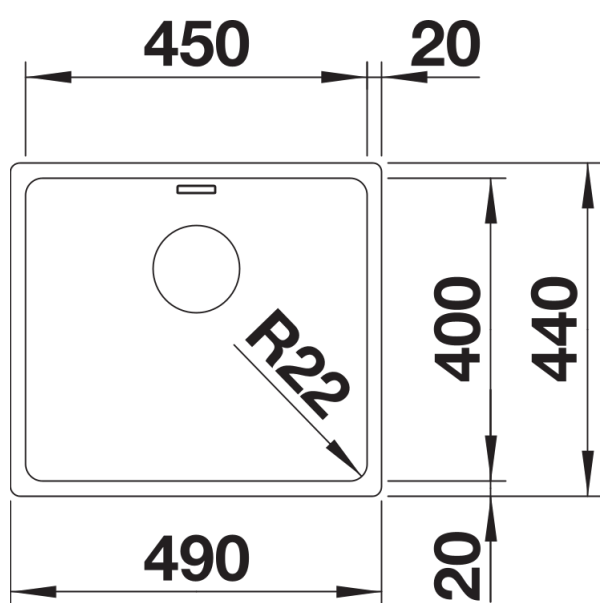
Tipy pro plánování

- Poznamenejte si informace o výřezu pro příslušný způsob zabudování.

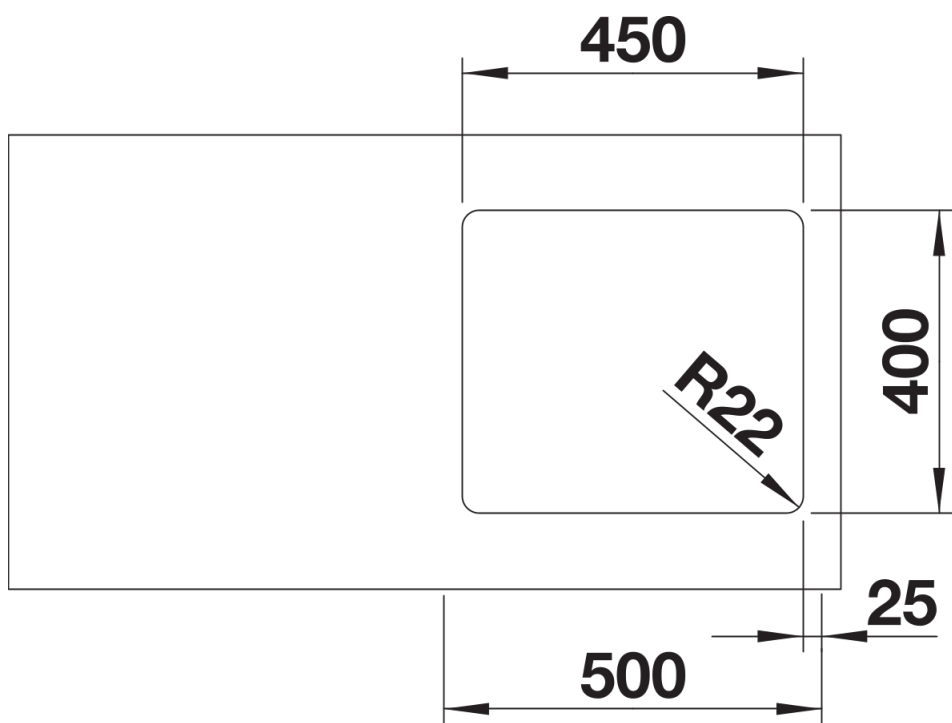
Obsah dodávky

odtoková sada s prostorově úspornou trubkou, 3 ½" sítkový ventil InFino, připevňovací sada

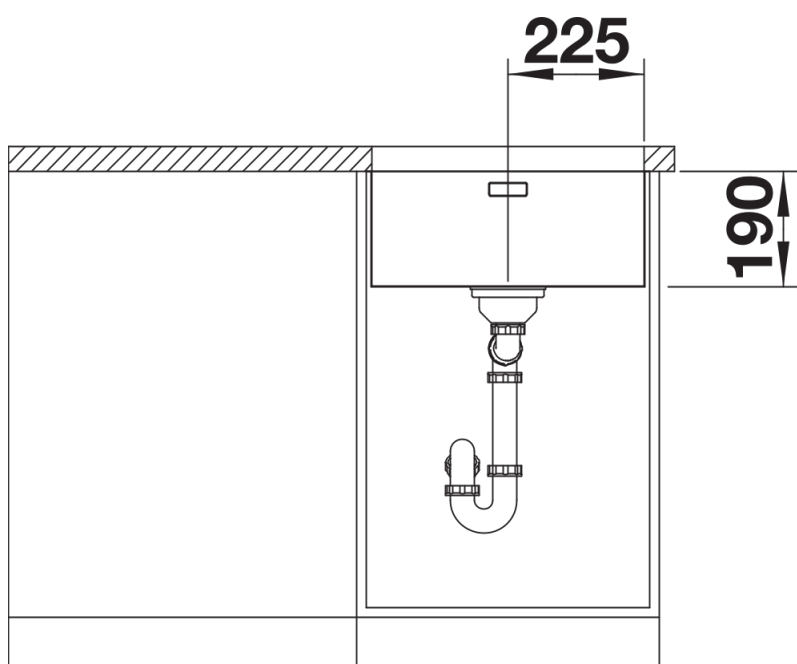
Detaily



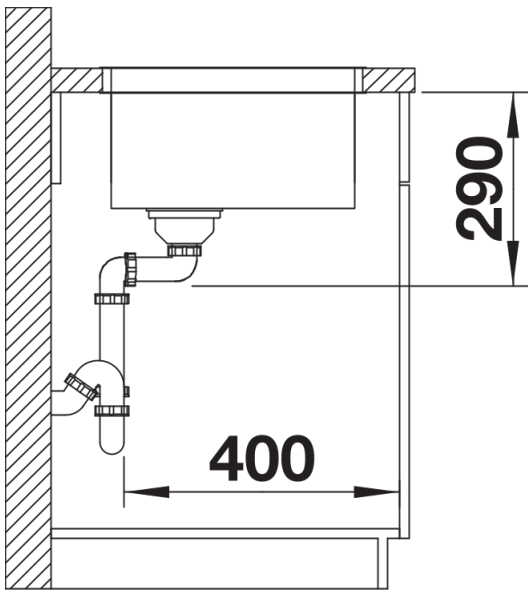
Dohled



Výřez



Čelní pohled



Pohled ze strany