

## Datový list produktu ANTAS

Č. pol. 516103

Přednost

---



- Přímocharý design v kompaktním provedení
- Vhodná především pro malé, kompaktní dřezy
- Rozšířený akční rádius díky vysokému raménku otočnému o 360 °

Barvy

---



Dostupné barvy  
chrom

galvanic chrom

## Tipy pro plánování

---

- Při provedení ND - s regulátorem průtoku pro ochranu bojleru

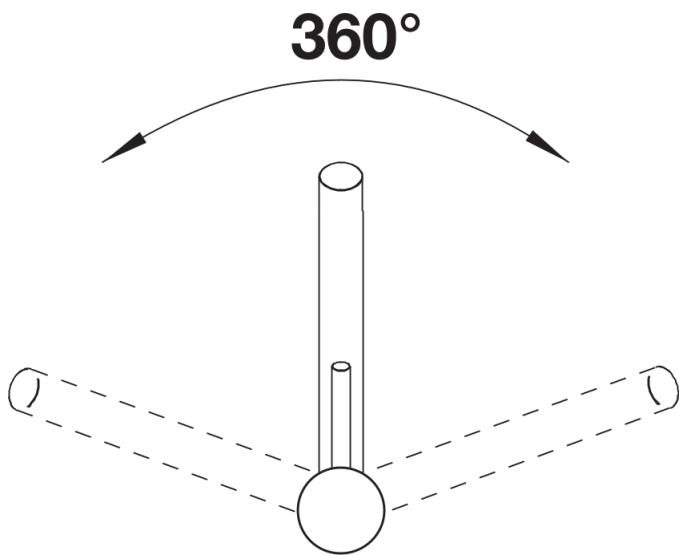
## Obsah dodávky

---

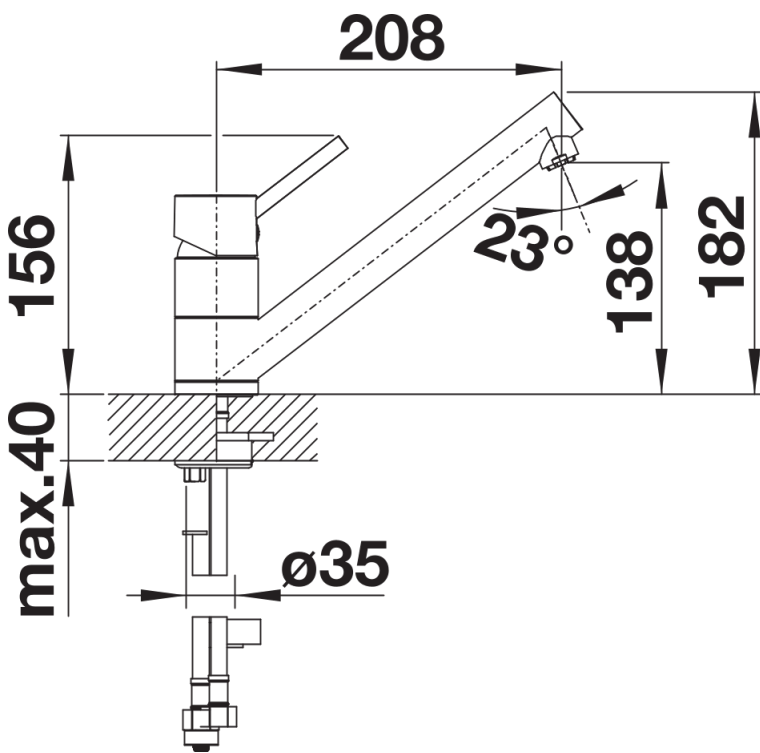
- Otočné raménko o 360°
- Je zapotřebí otvor o průměru 35 mm
- Kartuš s keramickými těsněními
- Pružné připojovací hadice o délce 450 mm a s  $\frac{3}{8}$ " maticí pro mimořádně snadnou a bezpečnou montáž
- Patentovaný perlátor podstatně redukuje usazování vodního kamene
- Beztlakové provedení je opatřeno omezovačem průtoku k ochraně boileru
- Stabilizační podložka zvyšuje stabilitu baterie při montáži do nerezových dřezů

## Detaily

---



Rozsah otáčení



Pohled ze strany