

## Datový list produktu AXIA III 45 S-F

Č. pol. 525842

### Přednost

---



- Možnost plynulých, ergonomických pracovních postupů podél dvou os
- Design vyznačující se čistými liniemi a obzvláště úzkým, plochým okrajem
- Úzký rádius pro maximální využití prostoru dřezu
- Posuvná skleněná krájecí deska pro přípravu surovin a jejich vhození přímo do kuchyňského nádobí
- Vybaveno kvalitním ovládním výpusti, s krytým přepadem C-overflow a odtokovým systémem InFino – elegantně integrovaným a s velmi snadnou údržbou

### Barvy

---



#### Dostupné barvy

- černá
- antracit
- šedá skála
- šedá vulkán
- bílá
- bílá soft
- kávová

SILGRANIT černá

## Obsah dodávky

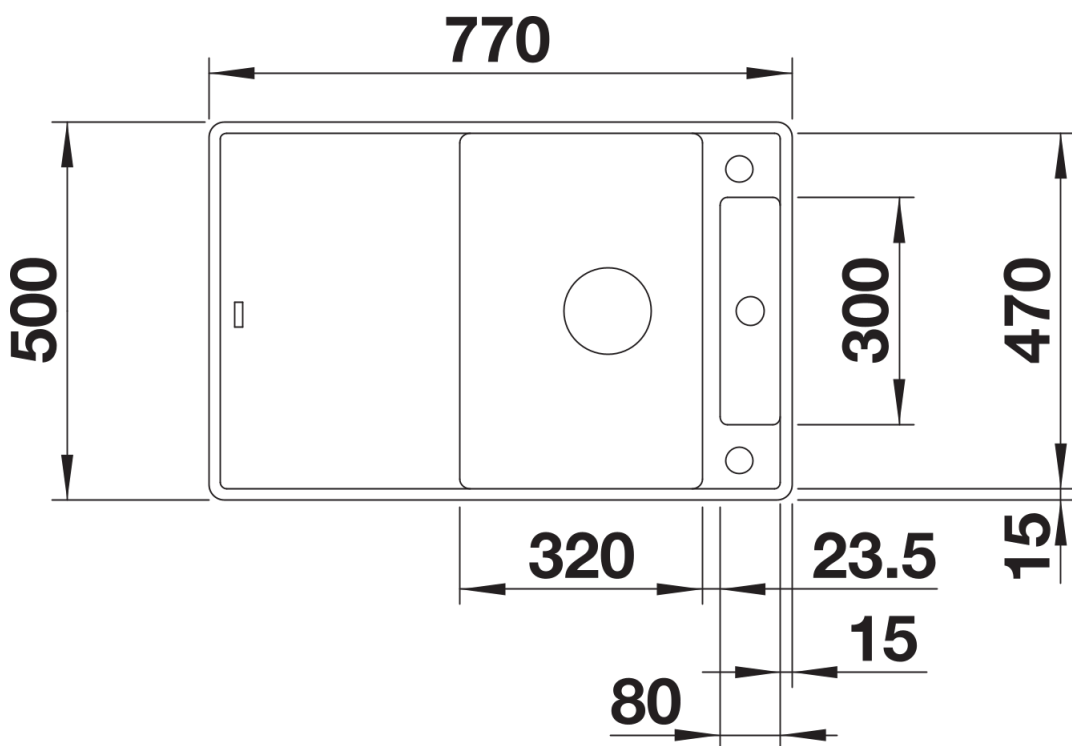
---

skleněná krájecí deska bílá, odtoková sada s prostorově úspornou trubkou, 3 ½" sítkový ventil InFino s excentrickým ovládním výpusti (otočné ovládní)

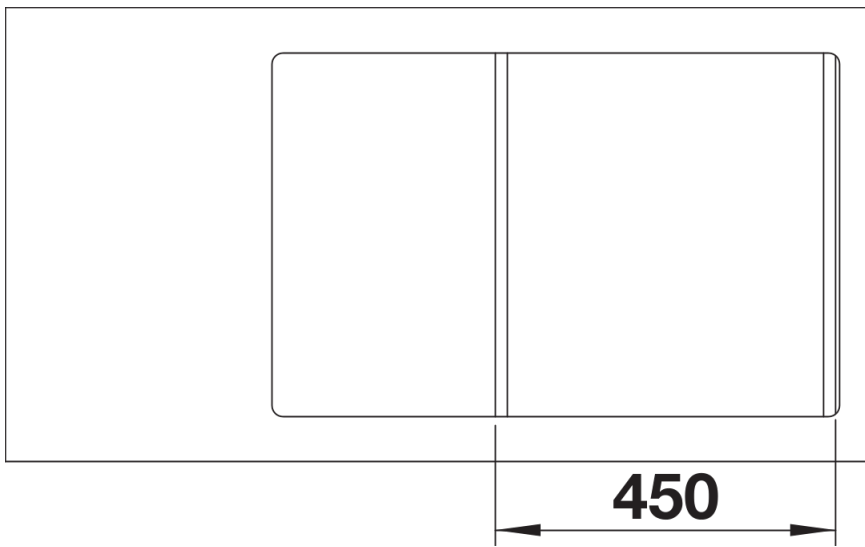
234045 - skleněná krájecí deska, bílá

## Detaily

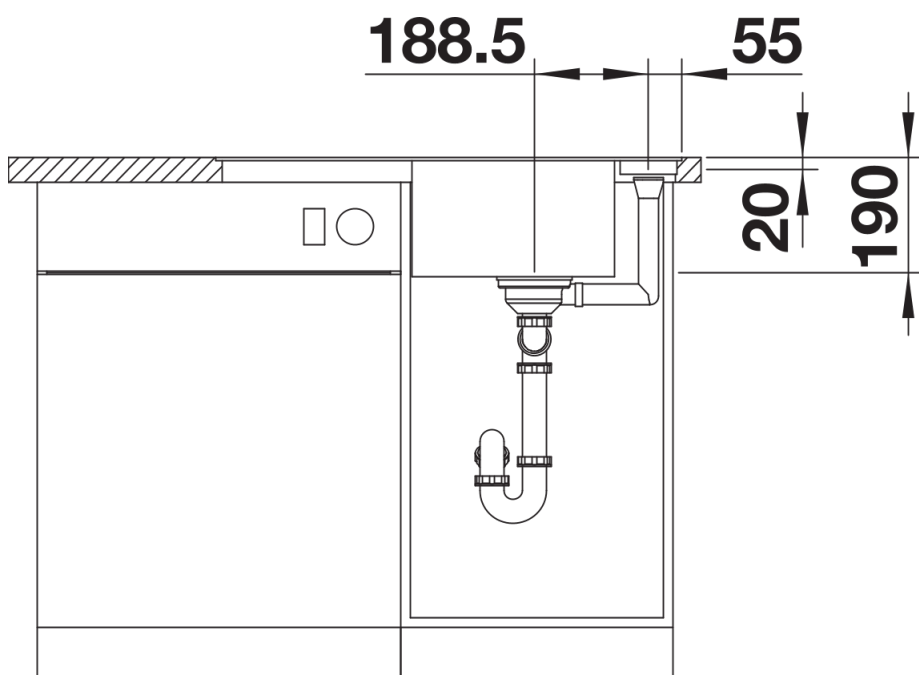
---



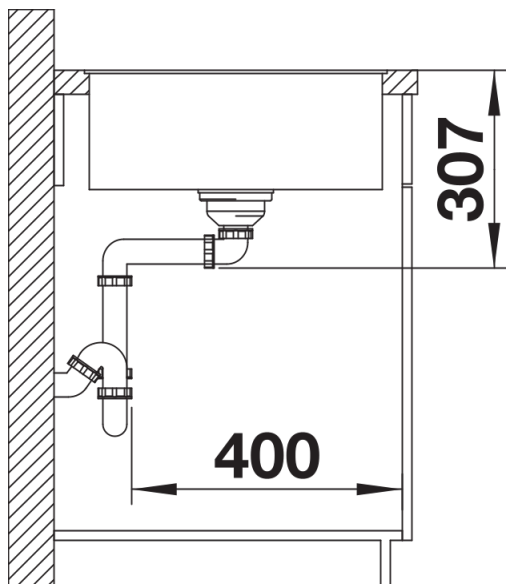
Dohled



Výřez



Čelní pohled



Pohled ze strany