

Datový list produktu AXIA III 5 S

Č. pol. 525845

Přednost



- Možnost plynulých, ergonomických pracovních postupů podél dvou os
- Design vyznačující se čistými liniemi a obzvláště úzkým, plochým okrajem
- Úzký rádius pro maximální využití ploch a prostoru
- Posuvná jasanová kompozitní krájecí deska pro přípravu surovin a jejich vhození přímo do kuchyňského nádobí
- Vybaveno kvalitním ovládním výpusti, skrytým přepadem C-overflow a odtokovým systémem InFino – elegantně integrované a s velmi snadnou údržbou

Barvy



SILGRANIT černá

Dostupné barvy

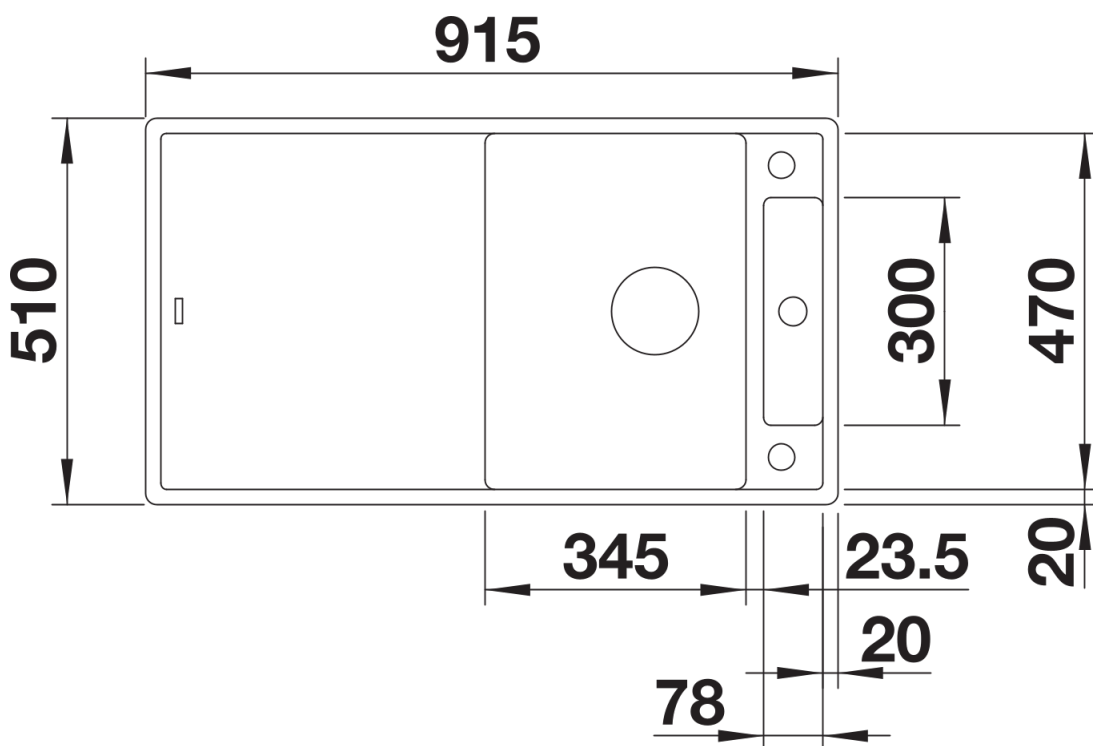
- černá
- antracit
- šedá skála
- alumetallic
- bílá
- jasmín
- tartufo
- kávová

Obsah dodávky

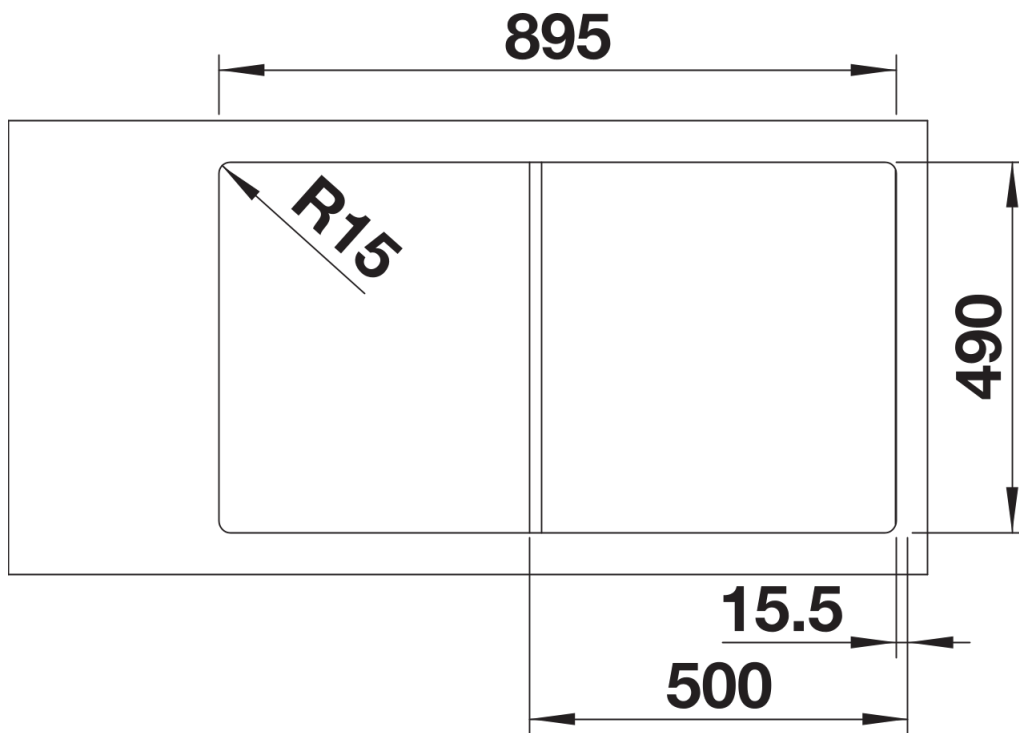
- kompozitní krájecí deska s jasanovou dýhou
- odtoková armatura s prostorově úspornou trubicí
- 3 ½" sítkový ventil InFino s excentrickým ovládním výpusti (otočné ovládní)

234051 - kompozitní zvýšená krájecí deska jasan

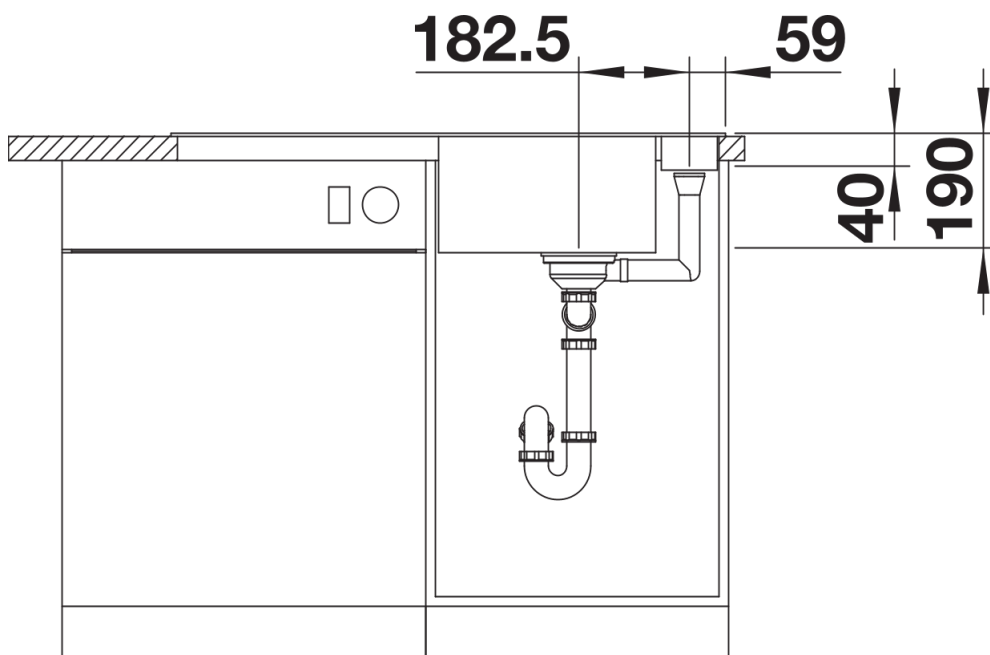
Detaily



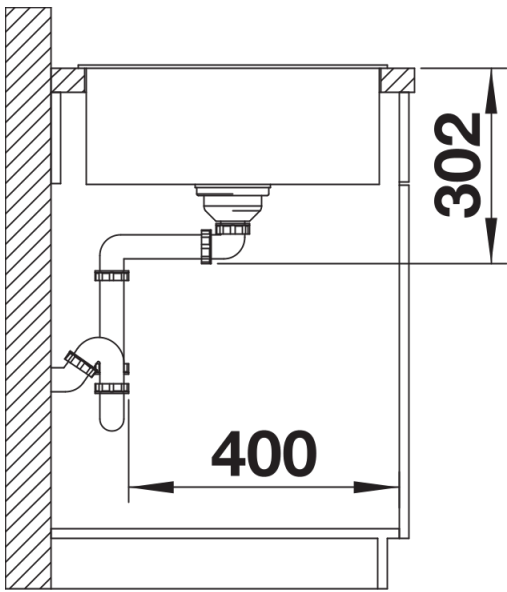
Dohled



Výřez



Čelní pohled



Pohled ze strany