

## Datový list produktu AXIS III 6 S-IF

Č. pol. 522104

Přednost

---



- Výrazné kontury dna vytvářejí esteticky působivý dřez s velkou plochou dna
- Prostorný dřez pěkného tvaru se zvýrazněnou konturou dna – pro co největší rovnou plochu k bezpečnému postavení sklenic a jiného neskladného nádobí
- Možnost plynulých, ergonomických pracovních postupů podél dvou os
- Kvalitní posuvná krájecí deska pro přípravu surovin a jejich vhození přímo do kuchyňského nádobí
- Závěsná multifunkční miska, volně umístitelná v hlavním dřezu
- Vysoce kvalitní výbava se skrytým přepadem C-overflow a odtokovým systémem InFino – elegantně zabudované, obzvláště snadné na údržbu

## Obsah dodávky

---

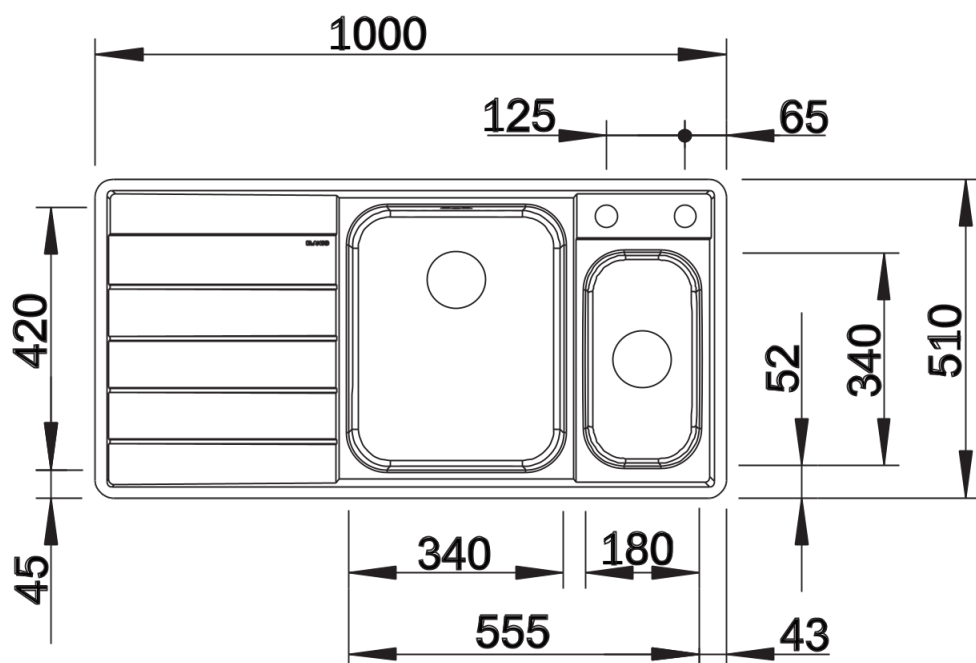
- posuvná krájecí deska z tvrzeného skla
- nerezová multifunkční miska (lze zavěsit do hlavního dřezu)
- odtoková armatura s prostorově úspornou trubkou
- 2 x 3 1/2" odtokové sítko s integrovaným ovládním výpusti (otočné ovládní) pro hlavní dřez

234047 - skleněná krájecí deska, bílá

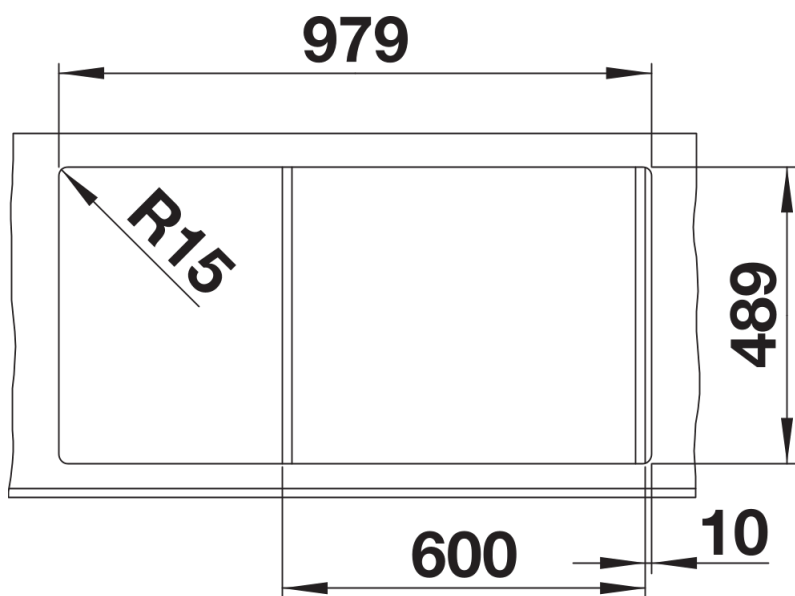
224787 - víceúčelová nerezová miska

## Detaily

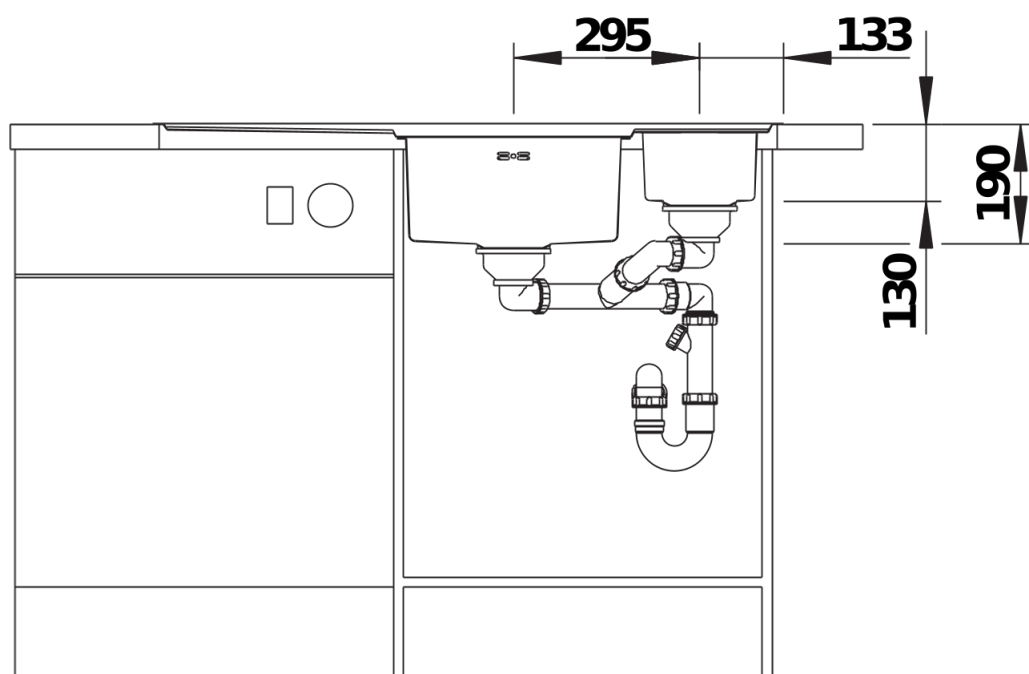
---



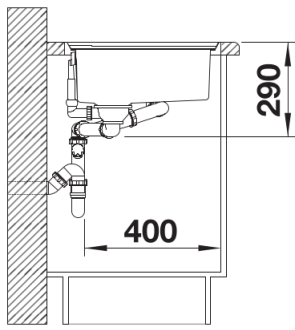
Dohled



Výřez



Čelní pohled



Pohled ze strany