

Datový list produktu AXIS III 6 S-IF Edition

Č. pol. 522107

Přednost



- Výrazné kontury dna vytvářejí esteticky působivý dřez s velkou plochou dna
- Prostorný dřez pěkného tvaru se zvýrazněnou konturou dna – pro co největší rovnou plochu k bezpečnému postavení sklenic a jiného neskladného nádobí
- Možnost plynulých, ergonomických pracovních postupů podél dvou os
- Závěsná multifunkční miska a víceúčelová vkládací miska lze umístit kamkoli v hlavním dřezu
- Edice s mnoha doplňky navíc – vysoce kvalitní vyvýšená ořechová krájecí deska, víceúčelová vkládací miska jako ideální doplněk k multifunkční misce
- Vysoce kvalitní výbava se skrytým přepadem C-overflow a odtokovým systémem InFino – elegantně zabudované, obzvlášť snadné na údržbu

Obsah dodávky

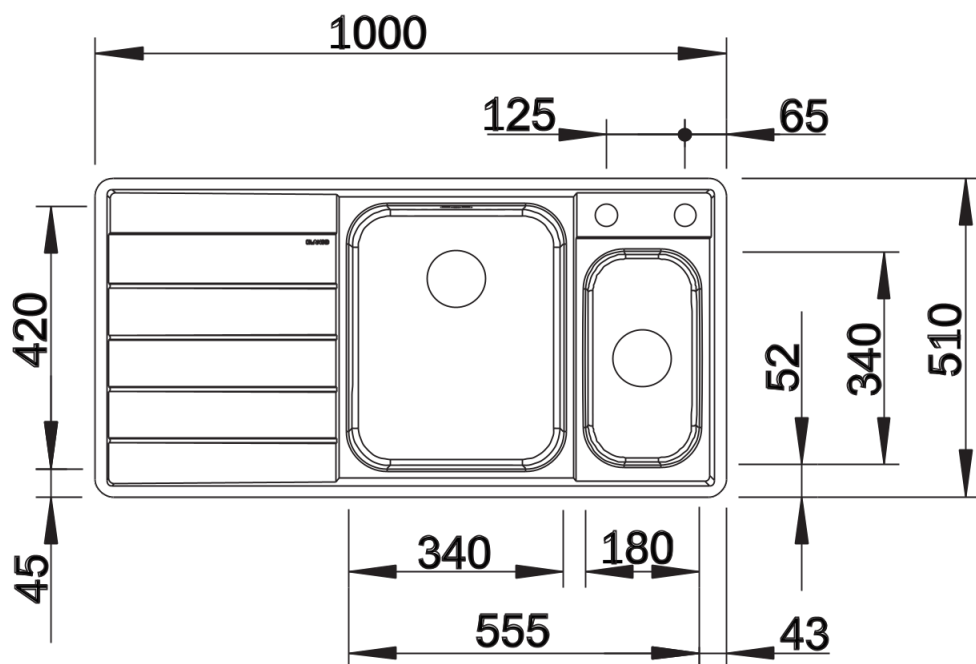
- dřevěná krájecí deska
- nerezová multifunkční miska (lze zavěsit do hlavního dřezu)
- víceúčelová nerezová miska (lze zavěsit do hlavního dřezu)
- odtoková armatura s prostorově úspornou trubicí
- 2 x 3 1/2" odtokové sítko s integrovaným ovládním výpusti (otočné ovládní) pro hlavní dřez

224787 - víceúčelová nerezová miska

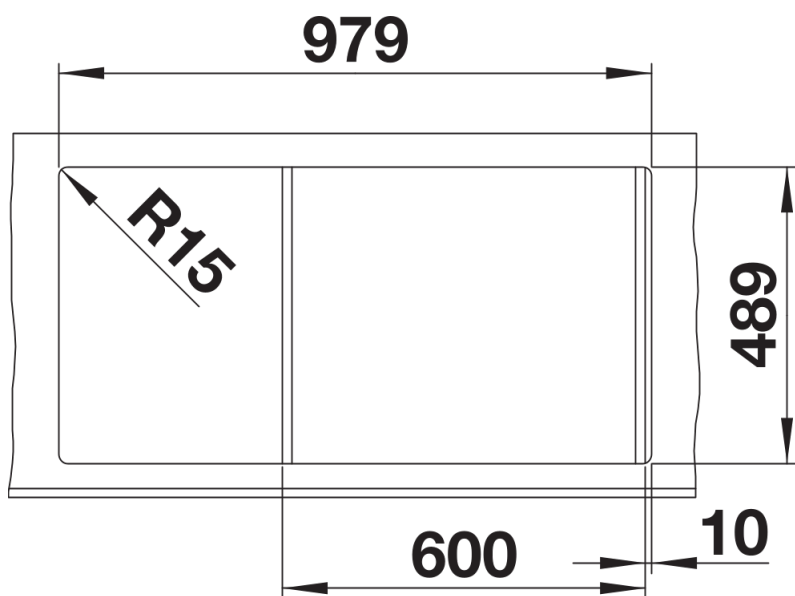
225331 - zvýšená krájecí deska, ořechový masiv

220145 - víceúčelová odkládací miska, nerez

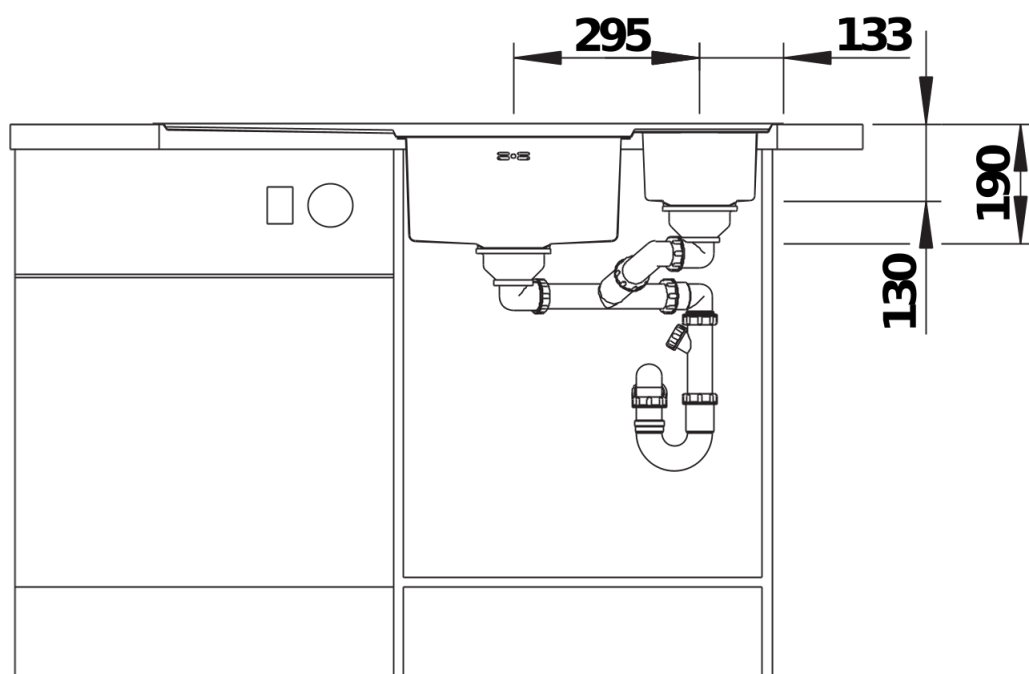
Detaily



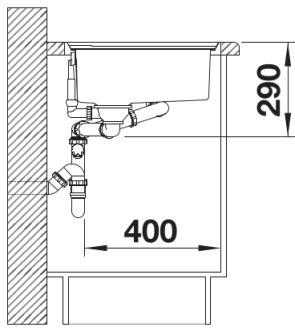
Dohled



Výřez



Čelní pohled



Pohled ze strany