

Datový list produktu AXIS III 45 S-IF

Č. pol. 522102

Přednost



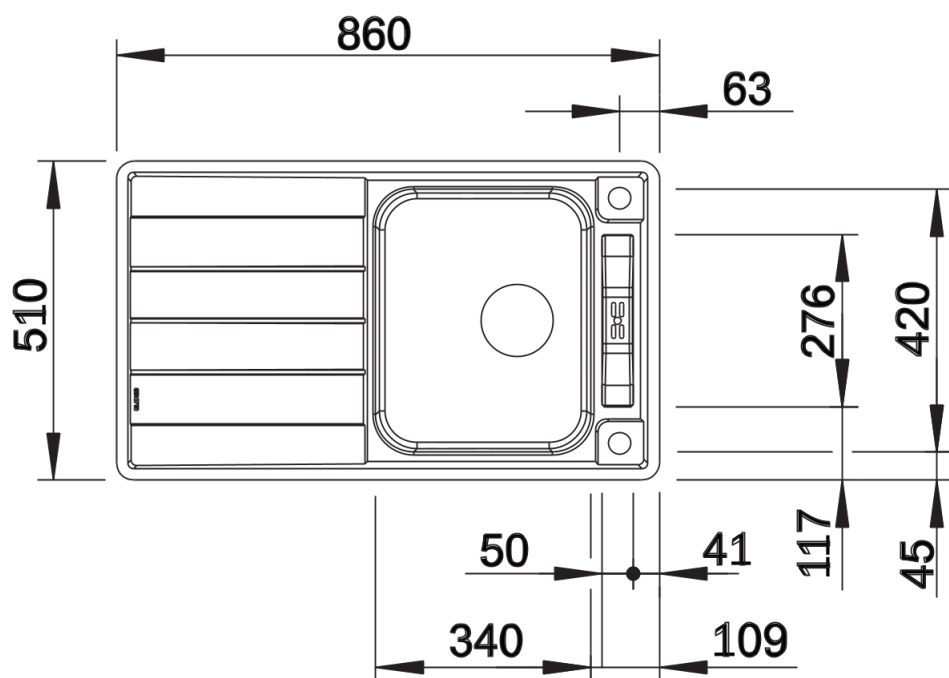
- Výrazné kontury dna vytvářejí esteticky působivý dřez s velkou plochou dna
- Prostorný dřez pěkného tvaru se zvýrazněnou konturou dna – pro co největší rovnou plochu k bezpečnému postavení sklenic a jiného neskladného nádobí
- Možnost plynulých, ergonomických pracovních postupů podél dvou os
- Kvalitní posuvná krájecí deska pro přípravu surovin a jejich vhození přímo do kuchyňského nádobí
- Vysoce kvalitní výbava se skrytým přepadem C-overflow a odtokovým systémem InFino – elegantně zabudované, obzvlášť snadné na údržbu

Obsah dodávky

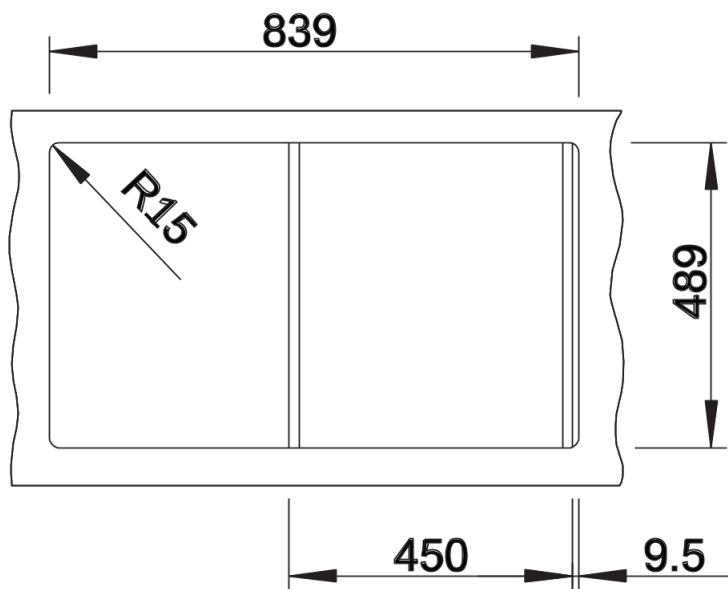
- posuvná krájecí deska z tvrzeného skla
- odtoková armatura s prostorově úspornou trubicí
- 3 ½" sítkový ventil InFino s excentrickým ovládním výpusti (otočné ovládní)

234047 - skleněná krájecí deska, bílá

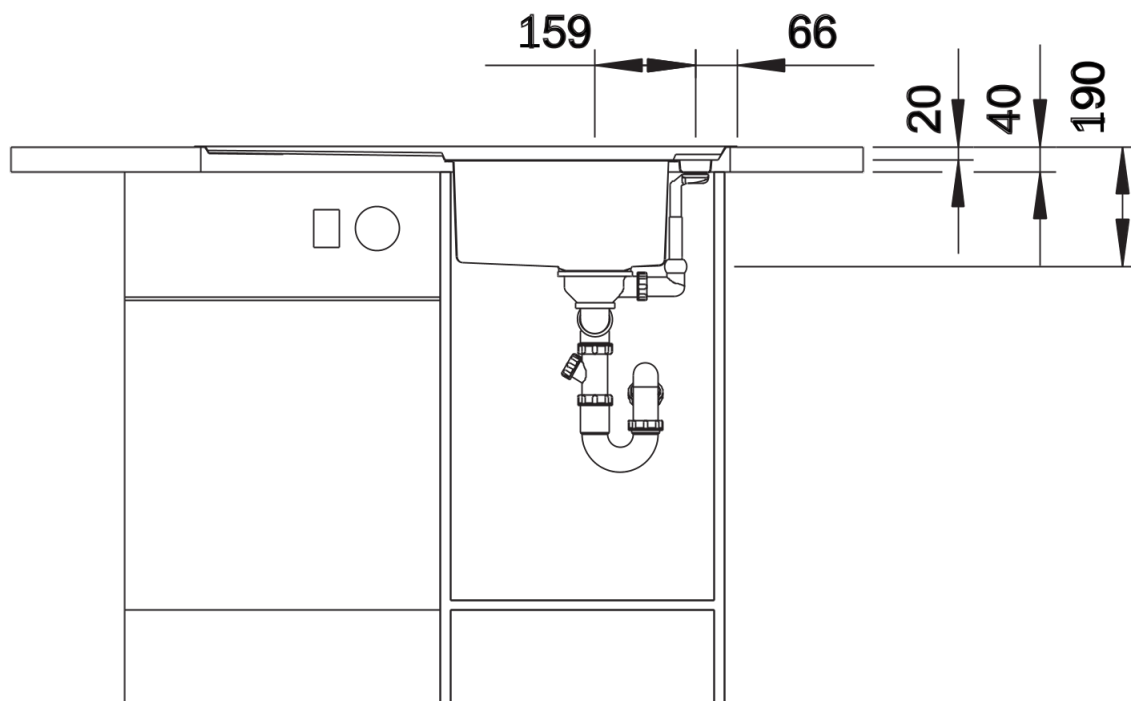
Detaily



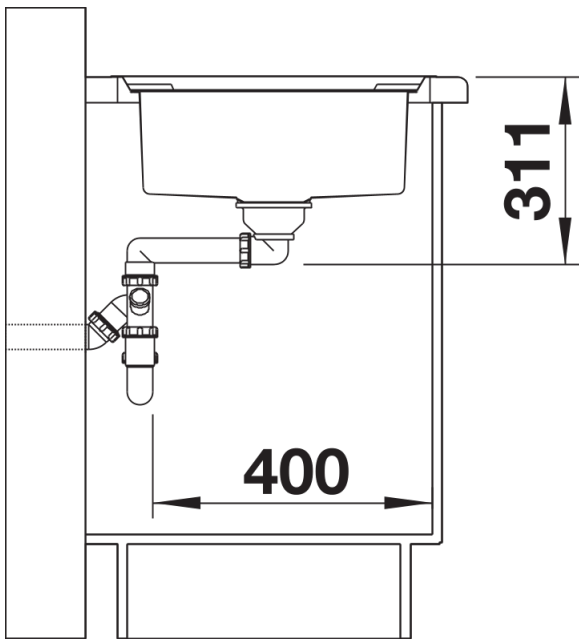
Dohled



Výřez



Čelní pohled



Pohled ze strany