

Datový list produktu AXIS III 5 S-IF

Č. pol. 522103

Přednost



- Výrazné kontury dna vytvářejí esteticky působivý dřez s velkou plochou dna
- Prostorný dřez pěkného tvaru s výraznou konturou dna – pro co největší rovnou plochu k bezpečnému postavení sklenic a jiného neskladného nádobí
- Praktický přídatný odtok s nerezovou vložkou
- Možnost plynulých, ergonomických pracovních postupů podél dvou os
- Posuvná skleněná krájecí deska pro přípravu surovin a jejich vhození přímo do kuchyňského nádobí
- Vysoce kvalitní výbava se skrytým přepadem C-overflow a odtokovým systémem InFino – elegantně zabudované, obzvláště snadné na údržbu

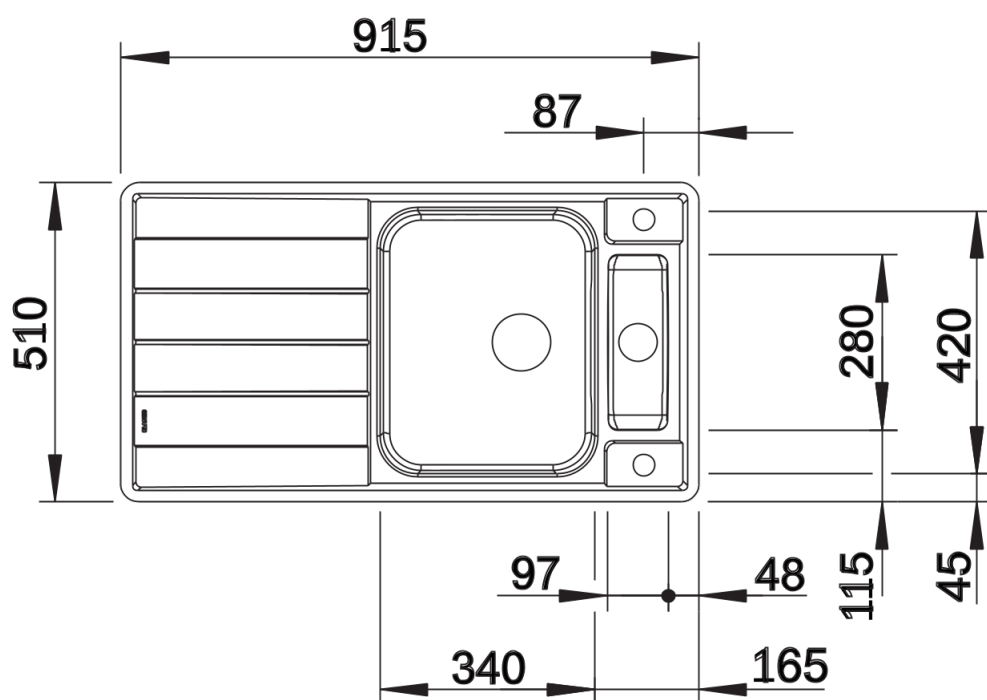
Obsah dodávky

- posuvná krájecí deska z tvrzeného skla
- děrovaná nerezová miska
- odtoková armatura s prostorově úspornou trubkou
- 3 ½" kohoutkový ventil InFino a 1 ½" sítkový ventil InFino s integrovaným ovládním výpusti (otočné ovládní) pro hlavní dřez

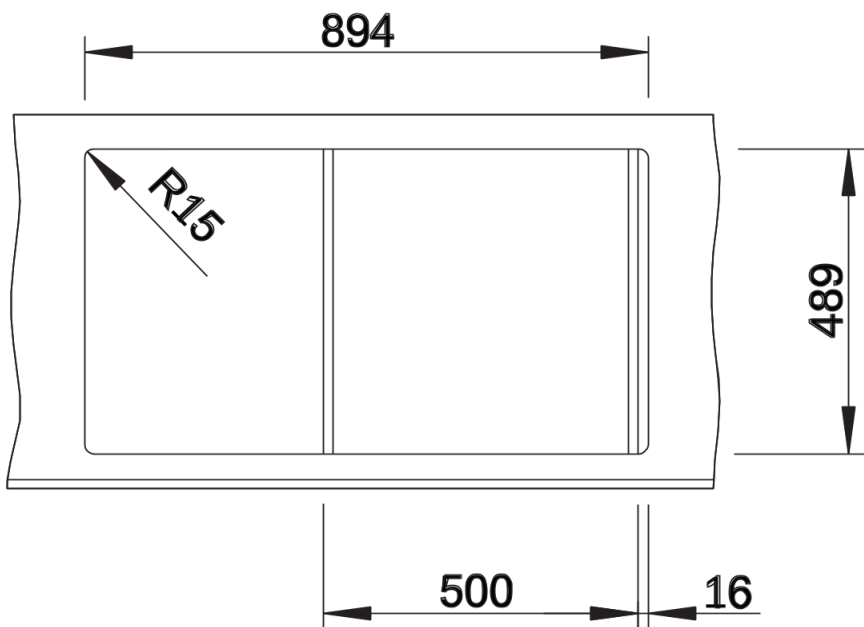
234047 - skleněná krájecí deska, bílá

224789 - nerezová vložka

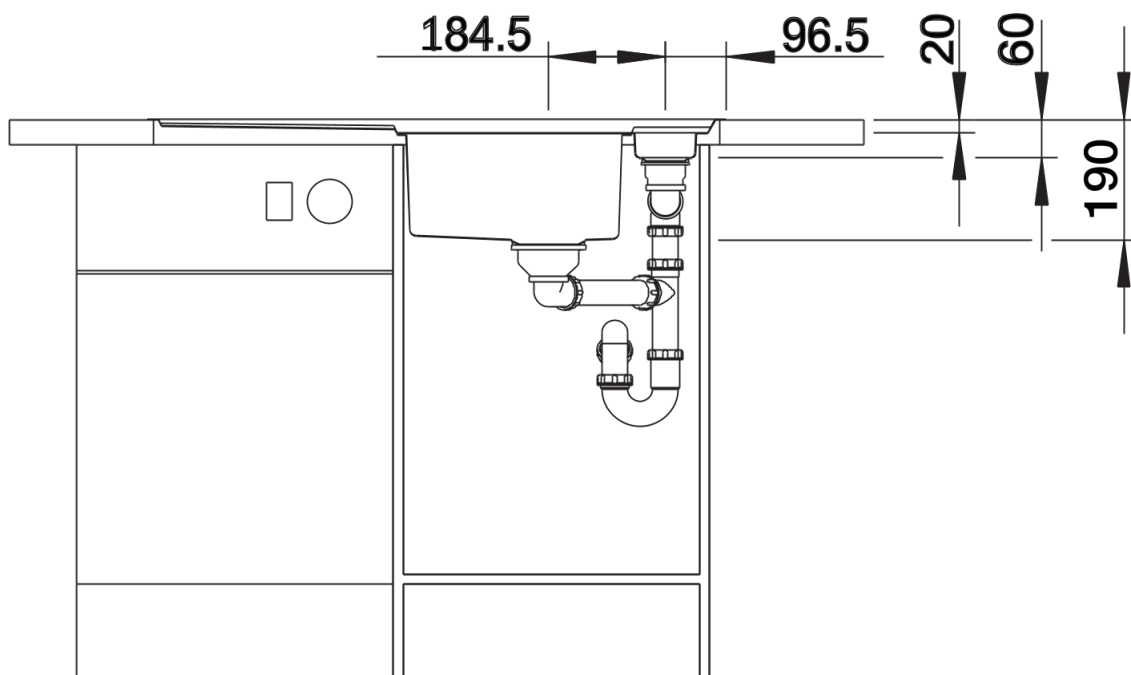
Detaily



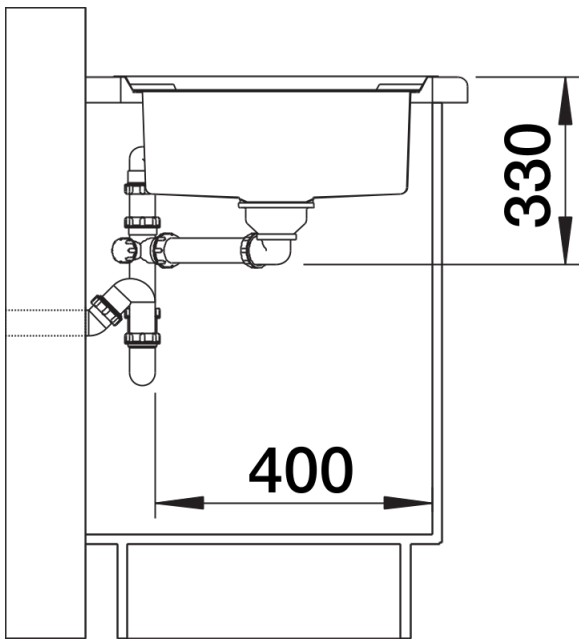
Dohled



Výřez



Čelní pohled



Pohled ze strany