

Datový list produktu CLARON 400/400-IF/A

Č. pol. 521654

Přednost

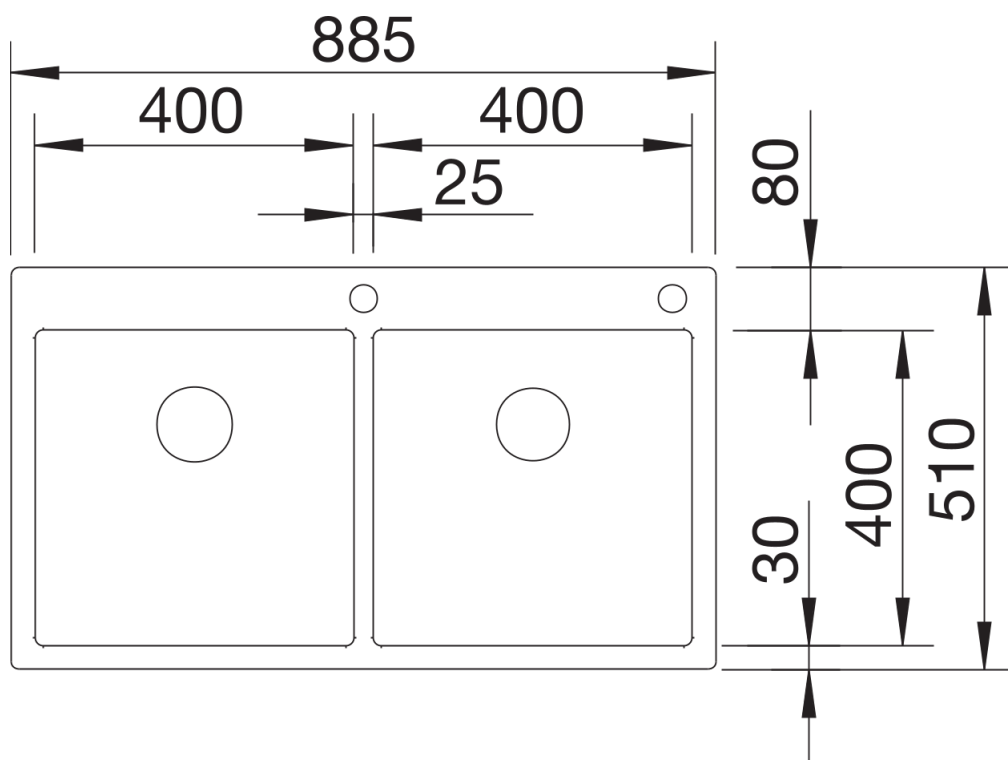


- Vestavný dřež v elegantním, čistém designu
- Elegantní rádius pouhých 10 mm pro lepší design – při zachování funkčních výhod
- Plochý IF okraj
- Odtokový systém InFino s plochým a intuitivním excentrickým ovládním výpusti PushControl
- Jedinečná stabilita armatury díky náročné stabilizační technologii

Obsah dodávky

- odtoková armatura s prostorově úspornou trubkou
- připojení odpadu
- sítkový ventil InFino 2 x 3 ½" s integrováním ovládáním výpusti (PushControl) pro 1 dřez
- přípevňovací sada

Detaily



Dohled